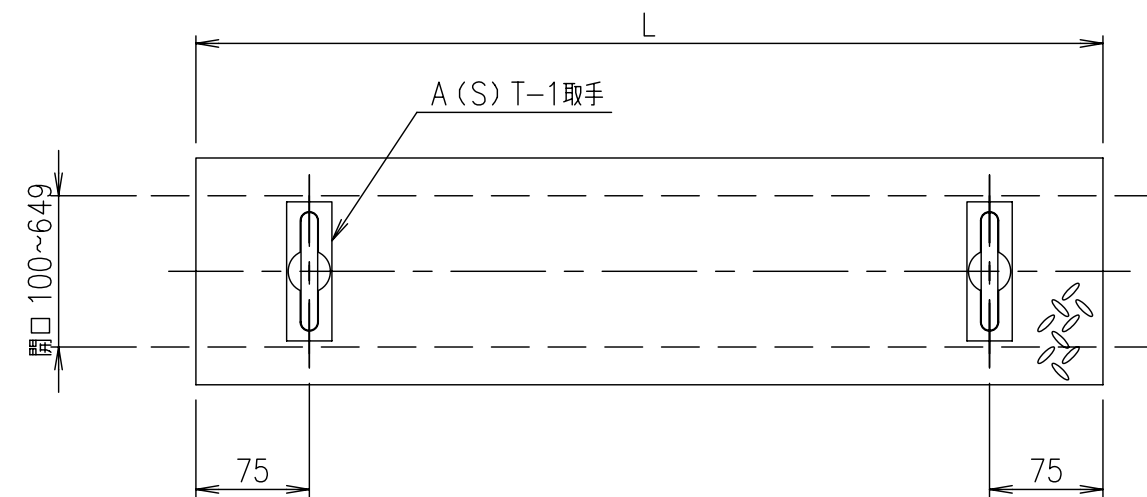
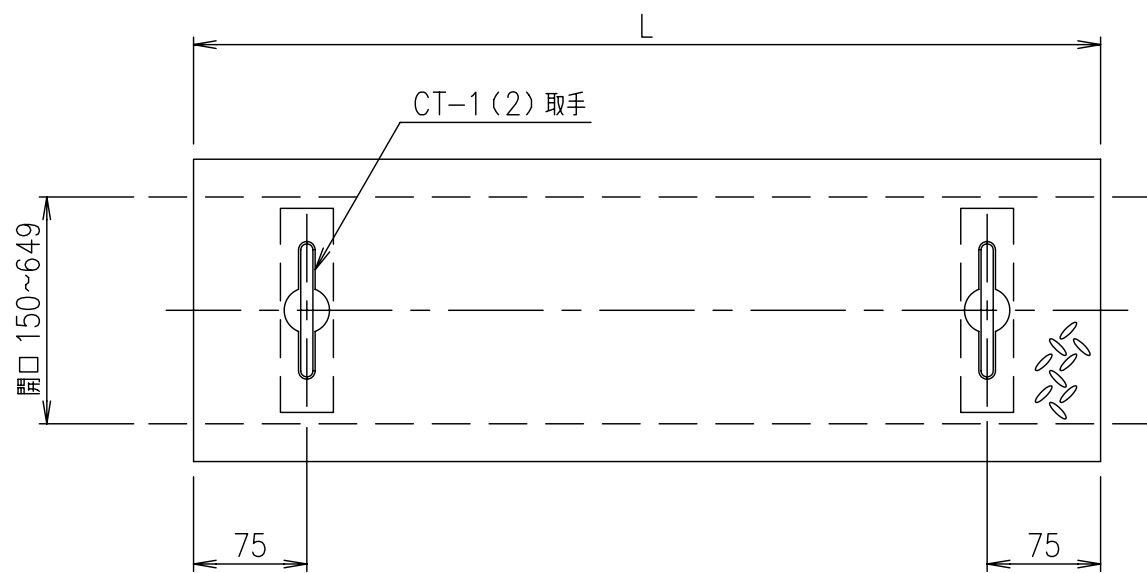
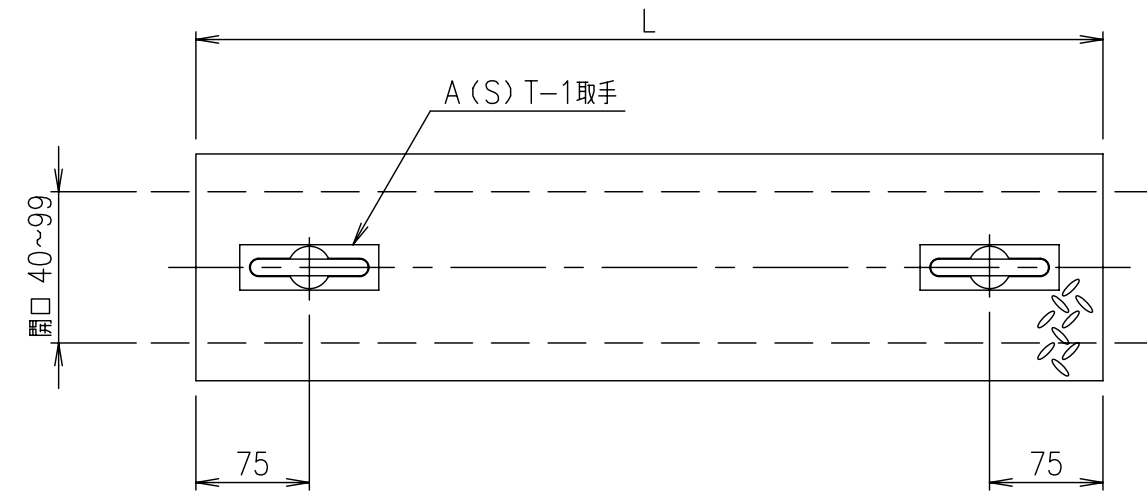
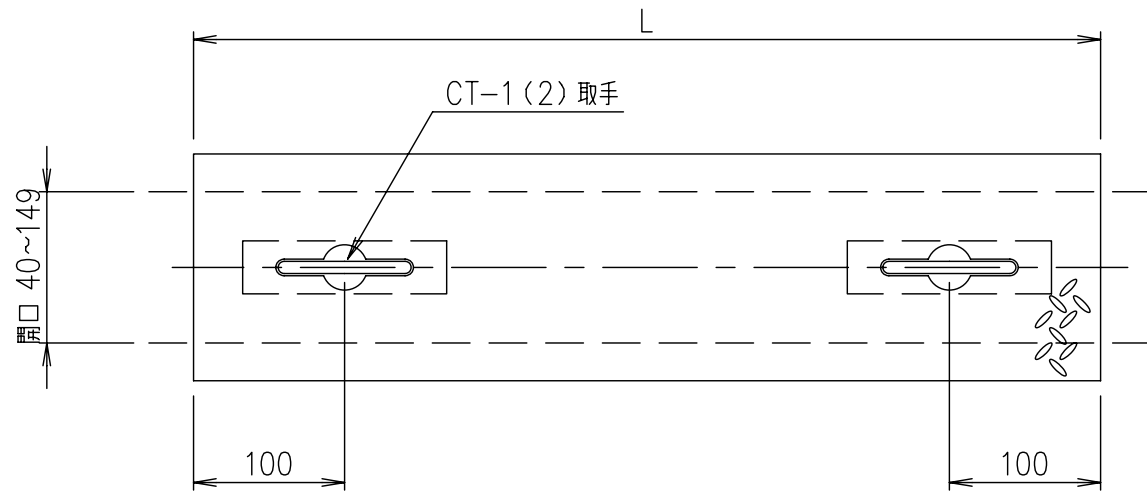


CT-1(2)タイプ

A(S)T-1タイプ

DKC



記号	内容	日付	編集	担当	製図	照査	承認	1/10 尺度	名称	DKC
					水野	本木	金子			AP-C 取手割付図 (錆止・めっき共通)
親番					平成 21年 2月 12日			三角 法	図番	A-M3-00580
図歴					第一機材株式会社					