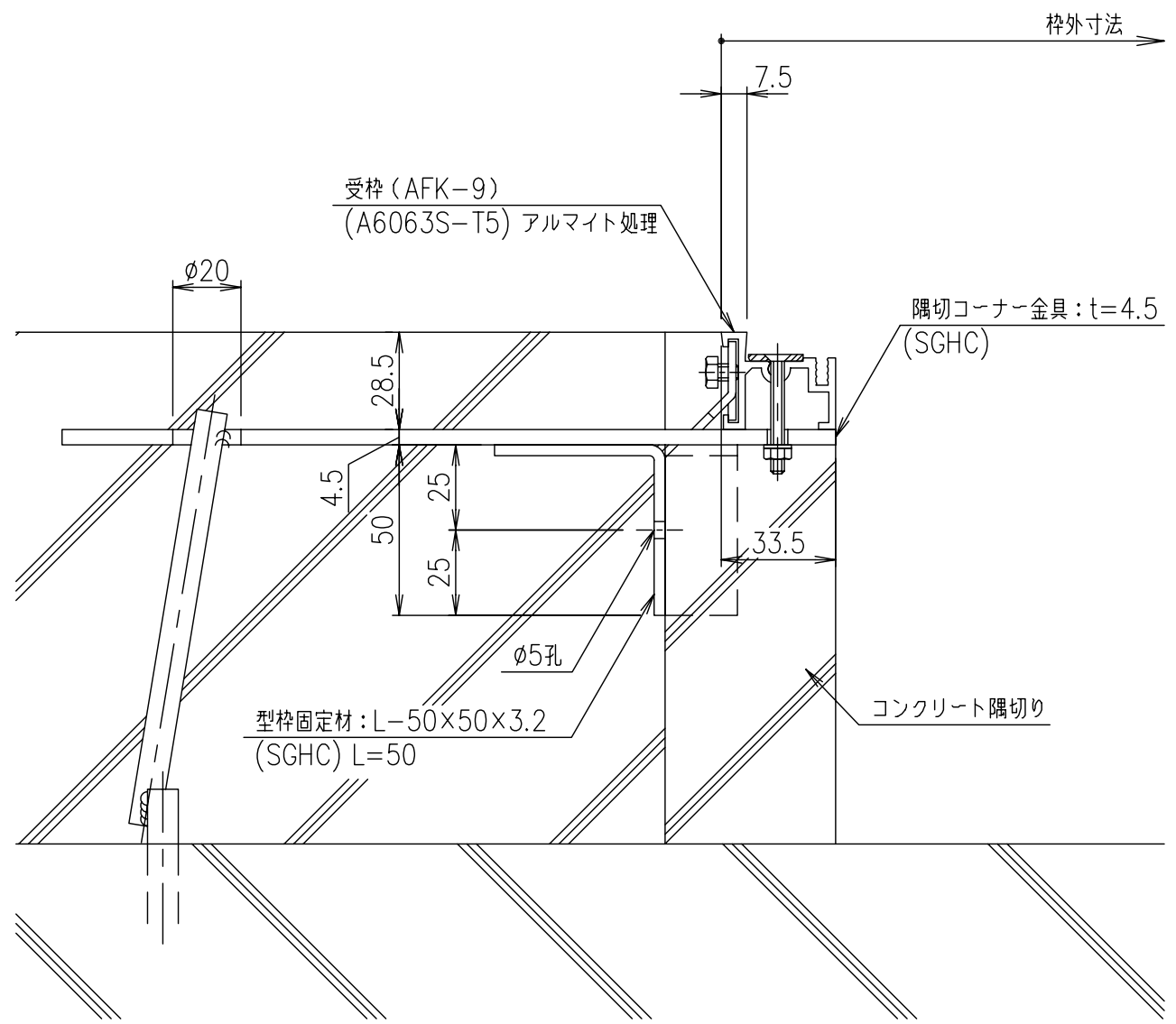
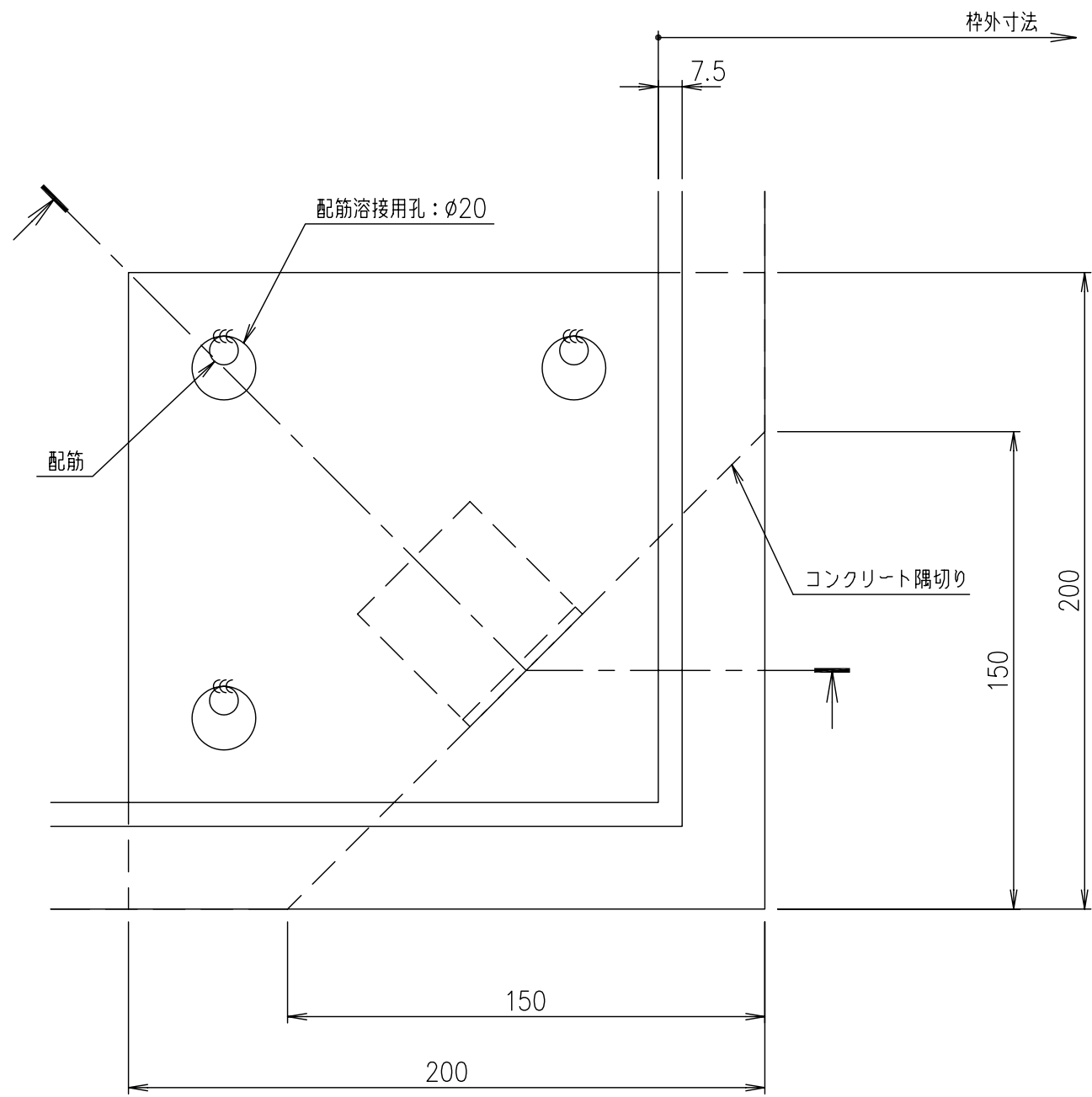


隅切寸法 150×150



断面詳細図 S=1/2

項番	名称	材質	個数	kg/個	記事
	隅切コーナー金具	SGHC			

記号	内容	日付	編集	担当	製図	照査	承認	1/2 尺度	名称	DKC
					千葉	本木	金子			
親番					第一機材株式会社			三角 法	図番	A-E3-00470
図歴										

