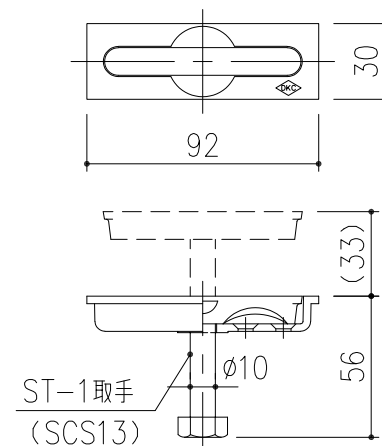


SP3-T3-20 断面詳細図 S=1/2
 貼物用配線ピット蓋 ※荷重条件：歩行用 (3.5KN/m²)



取手 (ST-1) 詳細図 S=1/3
 ※取手はオプション部品です

製品質量
 蓋：4.1kg/枚
 受枠：2.3kg/m組

記号	内容	日付	編集	担当	製図	照査	承認	1/5 尺度	名称	DKC 貼物用配線ピット	
					高村	伊藤	野口			年 月 日	
親番					第一機材株式会社			三角法	図番	A-E3-01450	
図歴											