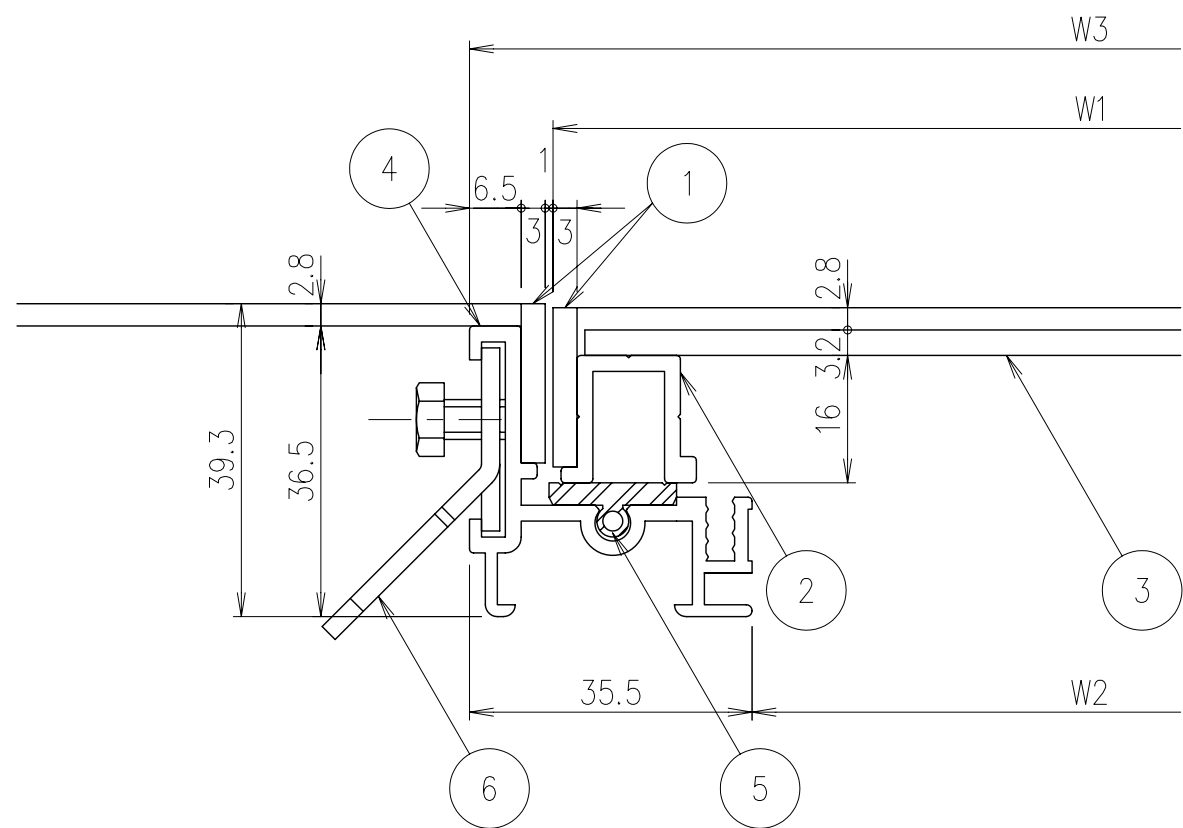
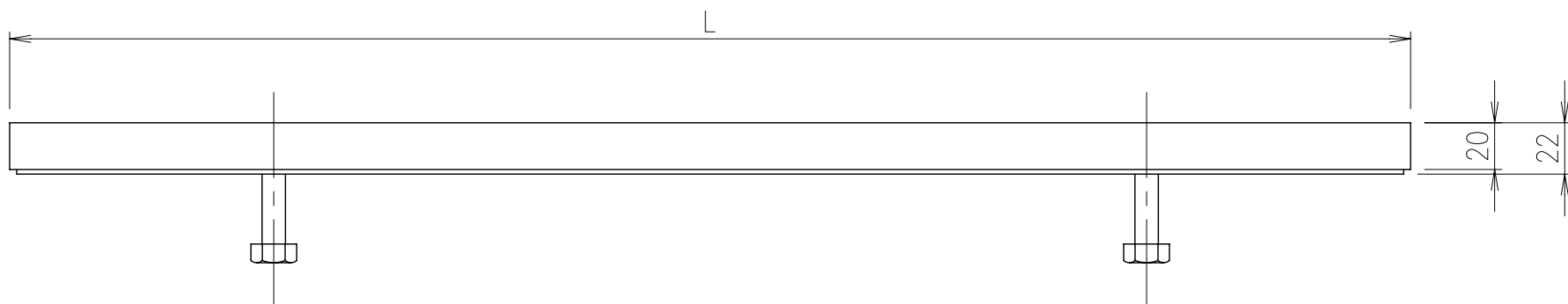


寸法表

型 式	蓋幅	みぞ幅	蓋長さ 定尺L	蓋 板 厚さt	枠外幅 W3
	W1	W2			
SP3-T3	20	150	600	3.2	221
	25	200			271
	30	250			321



注) 別途仕様により蓋に開閉用の取手を取り付けます。

6	アンカー	SPCC			電気亜鉛めっき
5	クッション	塩ビ系ゴム			
4	外 枠	A6063S-T5			アルマイト処理
3	蓋 板	SGHC			
2	内 枠	A6063S-T5			アルマイト処理
1	目 地	SUS304			

総重量	計算	実測	項番			名称	材質	個数	kg/個	記事
親番				製図	照査	承認	名称	DKC ピット		
				関口	若山	渡辺		SP3-T3 (AK2付)		
訂正	アンカー変更			H4.6.24	若山	年 月 日	尺度			
	35廃止			H11.6.21	宮戸					
図歴	写図 (CADデータ)			H11.6.21	宮戸	第一機材株式会社	三角法	図番	A-M3-9047	