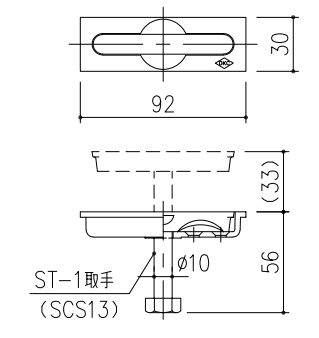


SP3-T4-40 断面詳細図 S=1/2
貼物用配線ビット蓋 ※荷重条件: 歩行用 (3.5KN/m²)



取手 (ST-1) 詳細図 S=1/3
※取手はオプション部品です

製品質量
蓋: 10.6kg/枚
受枠: 2.3kg/m組

記号	内容	日付	編集	担当	製図	照査	承認	1/5	名称	DKC 貼物用配線ビット	
					高村	野口	本木	尺度		蓋: SP3-T4-40 枠: SFK-21A みぞ幅: 350用 ※歩行用 (3.5KN/m ²)	
親番 図歴					年 月 日			三角法	図番	A-E2-01053	
					第一機材株式会社						