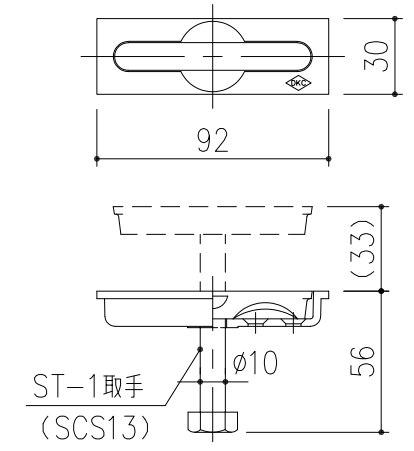


SP5-T4-20 断面詳細図 S=1/2
 貼物用配線ピット蓋 ※荷重条件: 歩行用 (3.5KN/m²)



取手 (ST-1) 詳細図 S=1/3
 ※取手はオプション部品です

製品質量
 蓋: 5.3kg/枚
 受枠: 2.4kg/m組

記号	内容	日付	編集	担当	製図	照査	承認	1/5 尺度	名称	DKC 貼物用配線ピット	
					高村	伊藤	野口				
					年 月 日						
親番				第一機材株式会社				三角法	図番	A-E3-01460	
図歴											