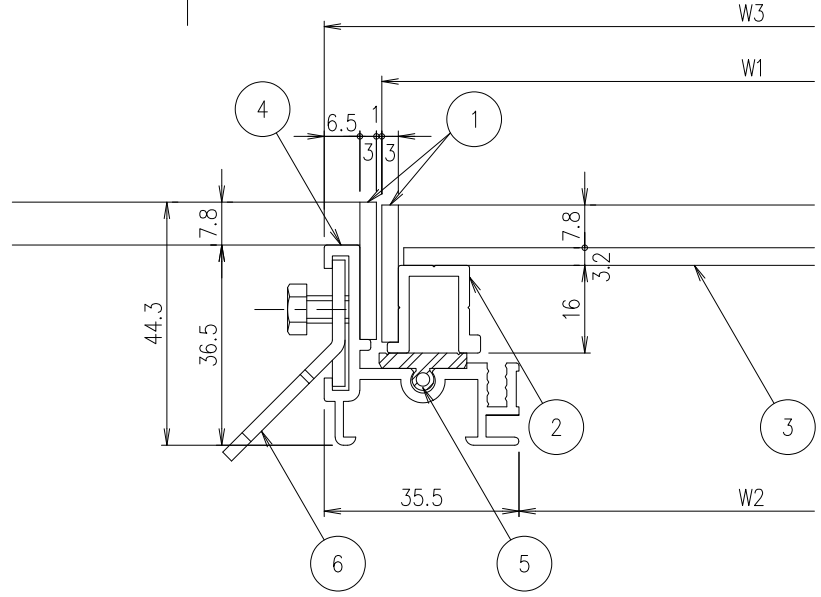
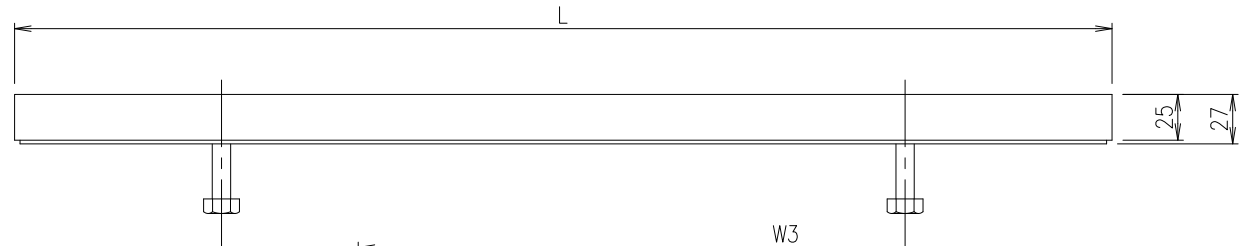


寸法表

| 型式     | 蓋幅<br>W1 | みぞ幅<br>W2 | 蓋長さ<br>定尺L | 蓋板<br>厚さt | 枠外幅<br>W3 |
|--------|----------|-----------|------------|-----------|-----------|
| SP7-T3 | 20       | 200       | 600        | 3.2       | 221       |
|        | 25       | 250       |            |           | 271       |
|        | 30       | 300       |            |           | 321       |



注) 別途仕様により蓋に開閉用の取手を取り付けます。

|   |       |           |  |  |         |
|---|-------|-----------|--|--|---------|
| 6 | アンカー  | SPCC      |  |  | 電気亜鉛めっき |
| 5 | クッション | 塩ビ系ゴム     |  |  |         |
| 4 | 外 枠   | A6063S-T5 |  |  | アルマイト処理 |
| 3 | 蓋 板   | SGHC      |  |  |         |
| 2 | 内 枠   | A6063S-T5 |  |  | アルマイト処理 |
| 1 | 目 地   | SUS304    |  |  |         |

| 親番 | 計算         |  | 承認       |    |    | 名称            |
|----|------------|--|----------|----|----|---------------|
|    | 実測         |  | 製図       | 照査 | 承認 |               |
| 訂正 | アンカー変更     |  | H4.6.24  | 若山 |    | DKC ピットン      |
|    | 35廃止       |  | H11.6.21 | 宮戸 |    |               |
| 図歴 | 写図(CADデータ) |  | H11.6.21 | 宮戸 |    | SP7-T3 (AK2付) |
|    | 第一機材株式会社   |  |          |    |    |               |
|    |            |  |          |    |    | 三角法           |
|    |            |  |          |    |    | 図 番           |
|    |            |  |          |    |    | A-M3-9045     |