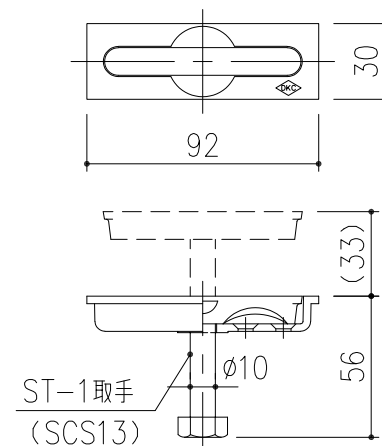


SP7-T4-20 断面詳細図 S=1/2
貼物用配線ピット蓋 ※荷重条件: 歩行用 (3.5KN/m²)



取手 (ST-1) 詳細図 S=1/3
※取手はオプション部品です

製品質量
蓋: 5.3kg/枚
受枠: 2.5kg/m組

記号	内容	日付	編集	担当	製図	照査	承認	1/5 尺度	名称	DKC 貼物用配線ピット	
					高村	野口	本木				
					年 月 日			三角法	図番	A-E3-01467	
親番 図歴				第一機材株式会社							