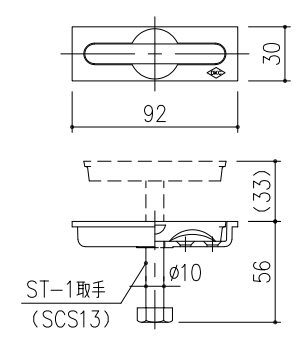


SP7-T4-50 断面詳細図 S=1/2  
 貼物用配線ビット蓋 ※荷重条件：歩行用 (3.5KN/m<sup>2</sup>)



取手 (ST-1) 詳細図 S=1/3  
 ※取手はオプション部品です

製品質量  
 蓋：13.3kg/枚  
 受枠：2.5kg/m組

記号	内容	日付	編集	担当	製図	照査	承認	1/5 尺度	名称	DKC 貼物用配線ビット	
					高村	野口	本木			蓋：SP7-T4-50 枠：SFK-21C みぞ幅：450用 ※歩行用 (3.5KN/m <sup>2</sup> )	
親番 図歴					第一機材株式会社			三角法	図番	A-E2-01063	