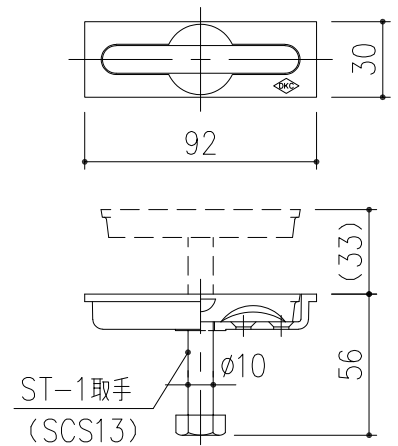


断面詳細図 S=1/2



取手 (ST-1) 詳細図 S=1/3

※取手はオプション部品です

項番	名称	材質	個数	kg/個	記事
6	アンカー	SEHC			電気亜鉛めっき
5	受枠	SUS304			LS-38
4	クッション	CR			
3	モルタル止め	ZAM			
2	蓋板	SGHC			t=3.2
1	目地枠	SUS304			t=2.0

記号	内容	日付	編集	担当	製図	照査	承認	1/5 名称	DKC
					高村	千葉	野口		
				2022年 4月 11日				1/5 図番	A-E3-01313
親番				第一機材株式会社					
図歴									