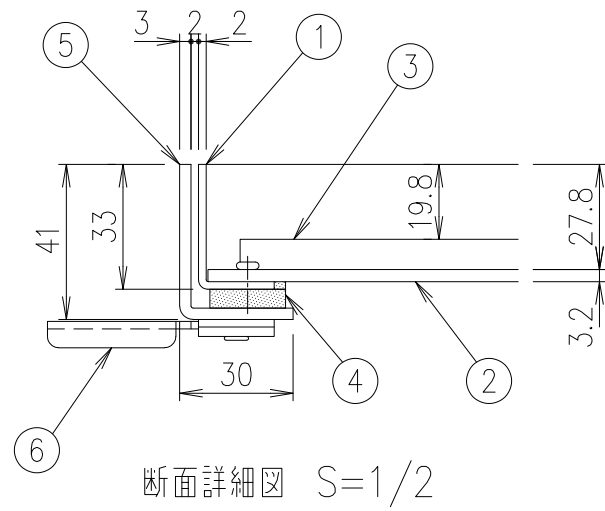


取手 (ST-1) 詳細図 S=1/3
※取手はオプション部品です

寸法表

型式	蓋幅 W1	みぞ幅 W2	枠外幅 W3	蓋長さ 定尺L	底板 厚さt
SPE-M	20	200	150	210	600 3.2
	25	250	200	260	
	30	300	250	310	
	35	350	300	360	
	40	400	350	410	



断面詳細図 S=1/2

注)別途オプションにより蓋に開閉用の取手を取り付けます。

項番	名称	材質	個数	kg/個	記事
6	アンカー	SEHC			電気亜鉛めっき
5	受枠	SUS304			LS-38
4	クッション	CR			
3	モルタル止め	ZAM			
2	蓋板	SGHC			t=3.2
1	目地枠	SUS304			t=2.0

記号	内容	日付	編集	担当	製図	照査	承認
A	モルタル止め追加	H24.3.6	水野		金子	水野	本木
B	リベット止め追加	H24.4.16	水野				
C	断面納まり訂正、部品表追加・変更	H26.4.18	千葉				
D	蓋寸法変更	2022.4.7	高村				
親番							
図歴							

平成 23 年 5 月 19 日

第一機材株式会社

1/3	名称
1/3	DKC ピットン SPE-M 配線・配管ピット蓋
三角法	図番 PA-E3-00137D