

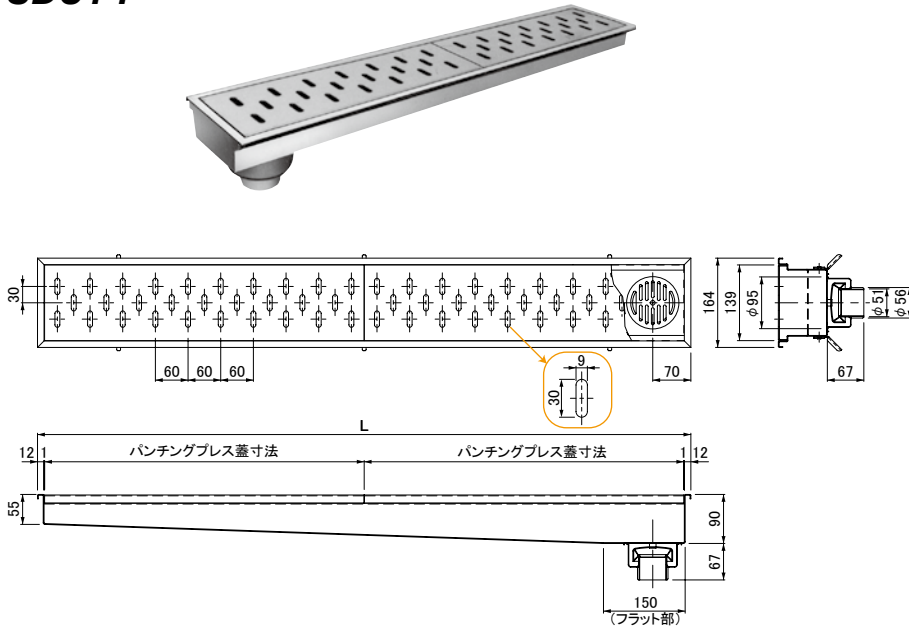
椀型トラップ付排水ユニット ステンレス枠 みぞ蓋 (出入口用)

椀型トラップ付排水ユニットは…

排水ボックスと排水トラップがユニットになっていますので、施工が大変容易です。

ノーマルタイプ ステンレス製パンチングプレス蓋

SDUT-P

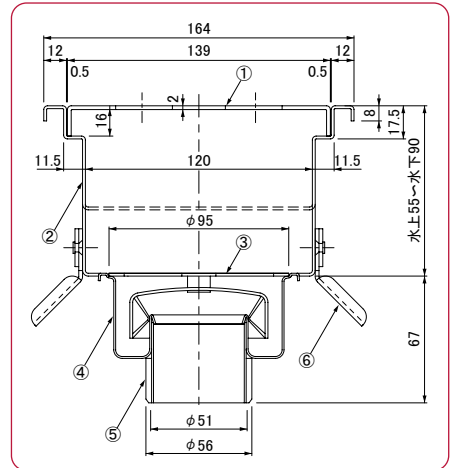


● SDUT-P

枠外 mm	L mm	パンチングプレス蓋
164	1000	L=487×2枚
	1200	L=587×2枚
	1500	L=491×3枚

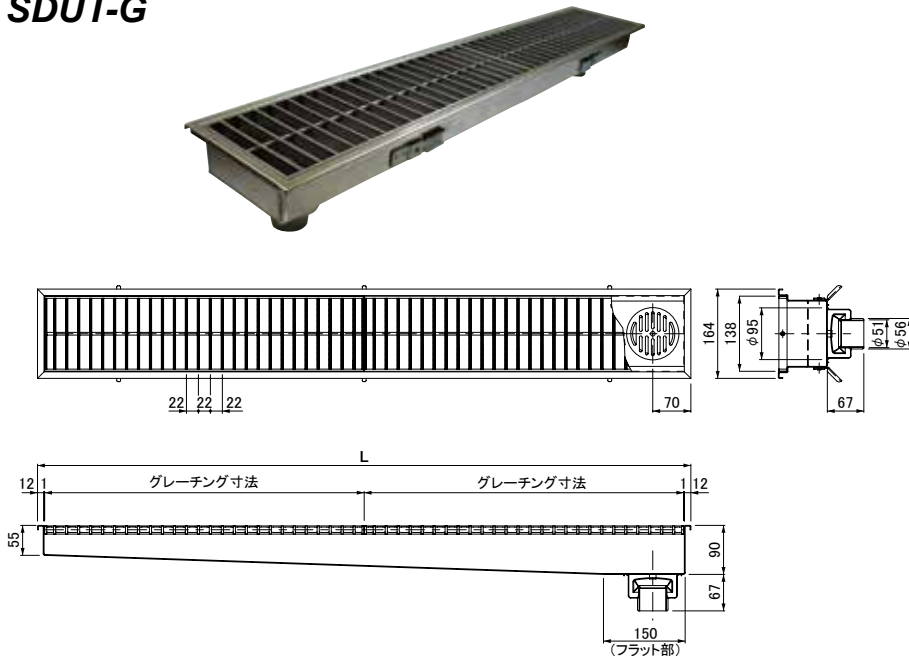
※標準寸法以外の対応も可能です。
お問い合わせください。

●断面図



ローレットノンスリップタイプ ステンレス製グレーチング (FR) 蓋

SDUT-G

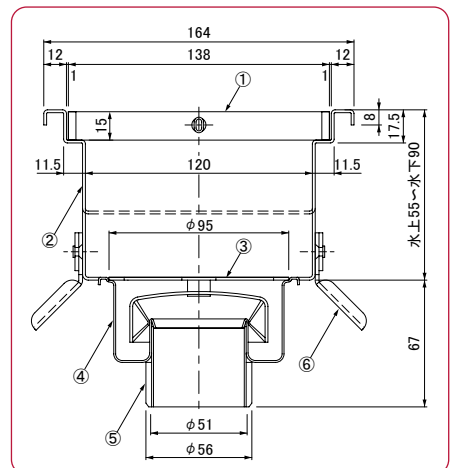


● SDUT-G

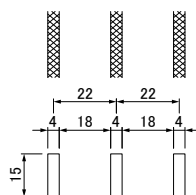
枠外 mm	L mm	FR蓋
164	1000	L=487×2枚
	1200	L=587×2枚
	1500	L=491×3枚

※標準寸法以外の対応も可能です。
お問い合わせください。

●断面図



●FR22-15 メインバー詳細図



●共通部品表

No.	部品名	材質	備考
①	蓋	SUS304	-
②	ボックス		
③	ストレーナ		
④	トラップ	PP樹脂	-
⑤	ソケット		
⑥	アンカー	SEHC	

❖φ50 VP・VU管用
(部品⑤のソケットを付けてVU管用、取ってVP管用)