

ステンレス目地枠みぞ蓋

歩行用等分布荷重 3.5kN/m²

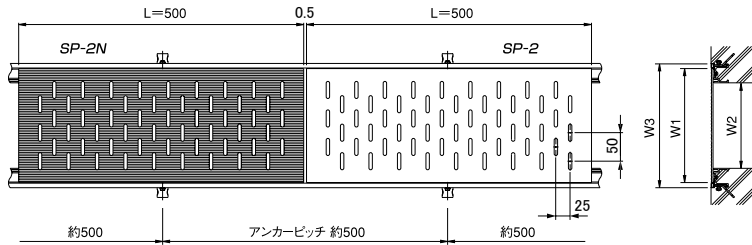
ノンスリップタイプ

SP-2N

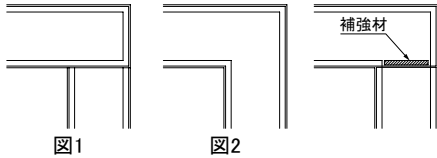


ノーマルタイプ

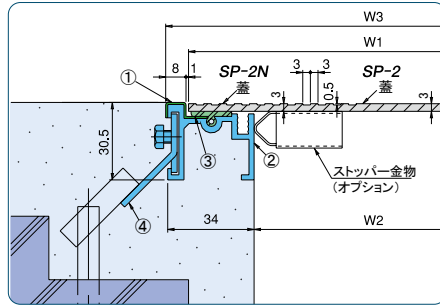
SP-2



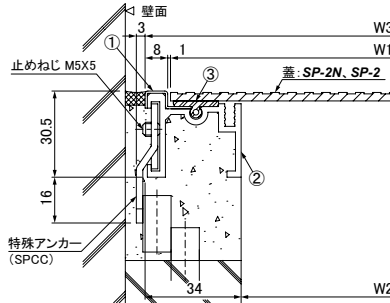
●受枠のコーナー部は図1の様な納まりでお願いします。図2の様な納まりの場合は、蓋裏に補強材が必要になります。(SP-2,2N,2NL共通)



●納まり断面図



●壁際用のアンカーも製作いたします。



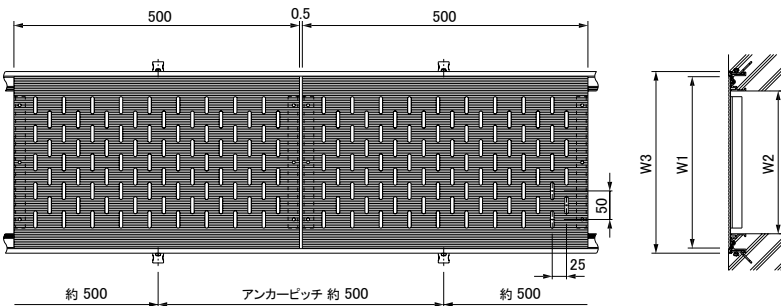
ステンレス目地枠みぞ蓋

歩行用等分布荷重 3.5kN/m²

ノンスリップタイプ

SP-2NL

SP-2NL-E, -E2

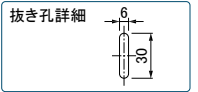


●共通寸法表

排水ピットみぞ蓋 板厚t=3.0mm				通し受枠(定尺長さ2000mm)				
みぞ幅 W2mm	幅 W1mm	型式	質量 kg/枚	型式	質量 kg/枚	型式	外幅 W3mm	質量 kg/m組
100	150	SP-2N-15	1.6	SP-2NL-15	1.7	SFK-2	168	2.2
		SP-2-15		SP-2NL-E-15, SP-2NL-E2-15				
150	200	SP-2N-20	2.1	SP-2NL-20	2.2	SFK-2	218	2.2
		SP-2-20		SP-2NL-E-20, SP-2NL-E2-20				
200	250	SP-2N-25	2.6	SP-2NL-25	2.8	SFK-2	268	2.2
		SP-2-25		SP-2NL-E-25, SP-2NL-E2-25				
250	300	—	—	SP-2NL-30	3.5	SFK-2	318	2.2
		—		SP-2NL-E-30, SP-2NL-E2-30				

●特長

ステンレス板をプレス加工した排水蓋です。



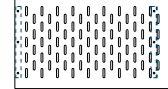
SP-2N・SP-2

- 1.浴室・トイレ等へのご使用を推奨します。
- 2.蓋の材質はSUS304。
- 3.みぞ幅250mm以上はSP-2NLまたはSP-2NHPをご使用ください。
- 4.SP-2は表面のみ400番研磨です。

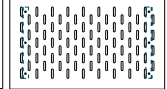
SP-2NL・SP-2NL-E・SP-2NL-E2

- 1.建物廻り、ペDESTリアンデッキ・トイレ・階段下等の場所へのご使用を推奨します。
- 2.蓋・補強形鋼の材質はSUS304。
- 3.蓋裏にはズレ止めを兼ねた補強形鋼がついています。SP-2NL……蓋の両端についています。(標準蓋) SP-2NL-E……1端のみずらしてついています。(補強形鋼がエンド枠にぶつからないようにするため) SP-2NL-E2……両端ともずらしてついています。(1枚蓋、四方受枠などの場合)

SP-2NL-E



SP-2NL-E2

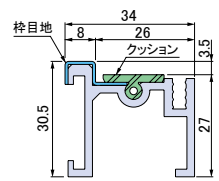


SP-2N・SP-2NL・SP-2NL-E・SP-2NL-E2

水切り効果があります。

●適用受枠

SFK-2



●ステンレス目地枠 SFK-2 部品表

No.	部品名	材質	備考
①	ステンレス目地	SUS304	ヘアライン
②	受枠	A6063S-T5	アルマイト処理
③	クッション	塩ビ系ゴム	—
④	アンカー	SPCC	電気亜鉛めっき

●オプション部品

ストッパー金物がつけられます。

●備考

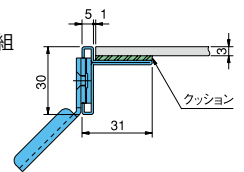
ノンスリップタイプは、乾燥状態において一般品と比較した場合「すべりにくい」という仕様の表現です。降雨時及び湿潤状態ではこの限りではありません。したがって、もしものスリップ事故や転倒事故には充分注意してください。

●ステンレス枠も適用します(定尺長さ2000mm)

LP-4

質量:1.8kg/m組

注)受枠LP-4はプールには使用しないでください。



HQ

質量:3.0kg/m組

