

ステンレス目地枠ます蓋

ノンスリップタイプ

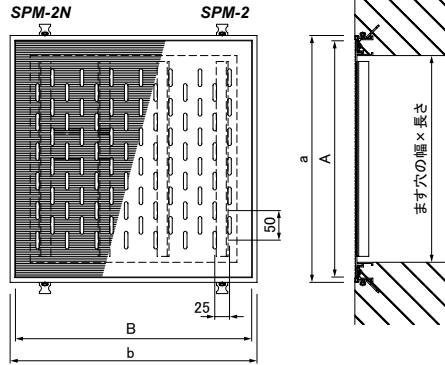
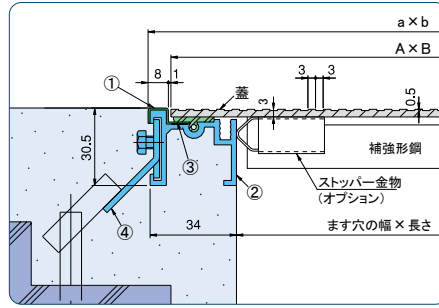
SPM-2N



ノーマルタイプ

SPM-2

●納まり断面図



歩行用等分布荷重 3.5kN/m²

●特長

- 1.ステンレス板をプレス加工した排水蓋です。
- 2.水切り効果があります。

抜き孔詳細



●ステンレス目地枠 SFK-2 部品表

No.	部品名	材質	備考
①	ステンレス目地	SUS304	ヘアーライン
②	受枠	A6063S-T5	アルマイト処理
③	クッション	塩ビ系ゴム	—
④	アンカー	SPCC	電気亜鉛めっき

●備考

ノンスリップタイプは、乾燥状態において一般品と比較した場合「すべりにくい」という仕様の表現です。降雨時及び湿潤状態ではこの限りではありません。したがって、もしものスリップ事故や転倒事故には充分注意してください。

●共通寸法表

ます穴の幅×長さ mm	幅×長さ A×Bmm	排水ピットます蓋 板厚t=3.0mm		四方受枠		
		型式		質量 kg/枚	幅×長さ a×bmm	質量 kg/組
300×300	350×350	ノンスリップタイプ	ノーマルタイプ	3.4	368×368	1.6
350×350	400×400	SPM-2N-35	SPM-2-35	4.6	418×418	1.8
400×400	450×450	SPM-2N-40	SPM-2-40	5.7	468×468	2.1
450×450	500×500	SPM-2N-45	SPM-2-45	7.5	518×518	2.3

ステンレス目地枠ます蓋

ノンスリップタイプ

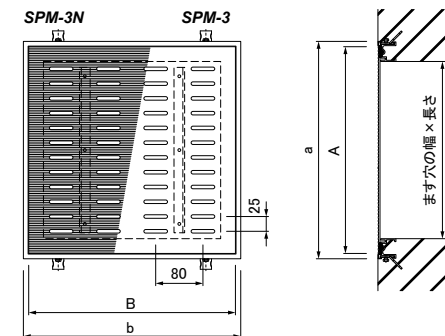
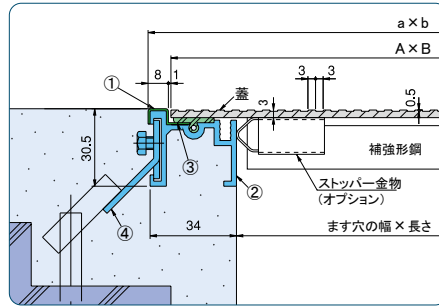
SPM-3N



ノーマルタイプ

SPM-3

●納まり断面図



歩行用等分布荷重 3.5kN/m²

●特長

- 1.ステンレス板をプレス加工した排水蓋です。
- 2.水切り効果があります。

抜き孔詳細



●ステンレス目地枠 SFK-2 部品表

No.	部品名	材質	備考
①	ステンレス目地	SUS304	ヘアーライン
②	受枠	A6063S-T5	アルマイト処理
③	クッション	塩ビ系ゴム	—
④	アンカー	SPCC	電気亜鉛めっき

●備考

ノンスリップタイプは、乾燥状態において一般品と比較した場合「すべりにくい」という仕様の表現です。降雨時及び湿潤状態ではこの限りではありません。したがって、もしものスリップ事故や転倒事故には充分注意してください。

●共通寸法表

ます穴の幅×長さ mm	幅×長さ A×Bmm	排水ピットます蓋 板厚t=3.0mm		四方受枠		
		型式		質量 kg/枚	幅×長さ a×bmm	質量 kg/組
300×300	350×350	ノンスリップタイプ	ノーマルタイプ	3.1	368×368	1.6
350×350	400×400	SPM-3N-35	SPM-3-35	4.2	418×418	1.8
400×400	450×450	SPM-3N-40	SPM-3-40	5.5	468×468	2.1
450×450	500×500	SPM-3N-45	SPM-3-45	7.0	518×518	2.3