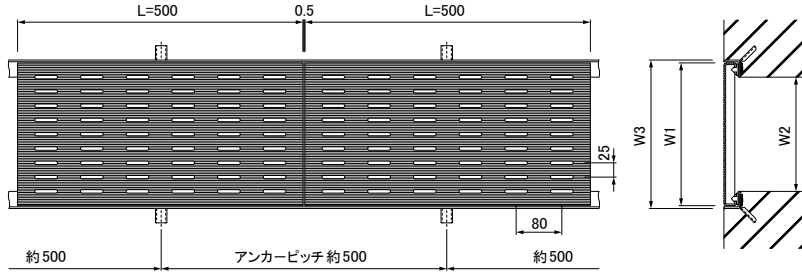
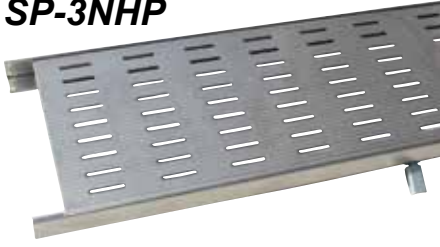


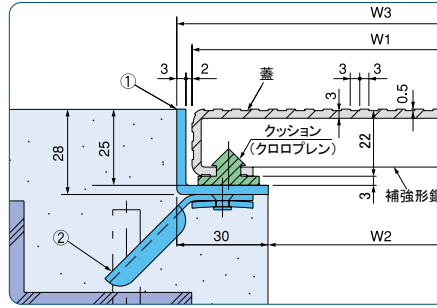
ステンレス枠みぞ蓋

ノンスリップタイプ

SP-3NHP



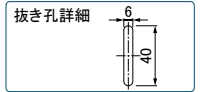
●納まり断面図



歩行用等分布荷重 3.5kN/m²

●特長

1. ステンレス板をプレス加工した排水蓋です。
2. 水切り効果があります。
3. かさ上げタイプですので跳ね上がり防止になります。
4. 蓋・補強形鋼の材質はSUS304。
5. 厨房で台車が通る場所へのご使用を推奨します。
〔台車1輪: 490N (50kgf) (台車1輪相当面積: φ50mm)〕
6. 寸法W1=200mm以上の蓋には補強形鋼が付いています。



●ステンレス受枠 LS-25 部品表

No.	部品名	材質	備考
①	ステンレス受枠	SUS304	-
②	アンカー	SEHC	-

●備考

ノンスリップタイプは、乾燥状態において一般品と比較した場合「すべりにくい」という仕様の表現です。降雨時及び湿潤状態ではこの限りではありません。したがって、もしものスリップ事故や転倒事故には充分注意してください。

排水用ピットカバー (ステンレス製プレートタイプ)

●寸法表

みぞ幅 W2mm	排水ピットみぞ蓋 板厚t=3.0mm			通し受枠 (定尺長さ2000mm)		
	幅W1mm	型式	質量kg/枚	型式	外幅W3mm	質量kg/m組
100	150	SP-3NHP-15	2.4	LS-25	160	2.7
150	200	SP-3NHP-20	3.1		210	
200	250	SP-3NHP-25	3.8		260	
250	300	SP-3NHP-30	4.4		310	
300	350	SP-3NHP-35	4.9		360	

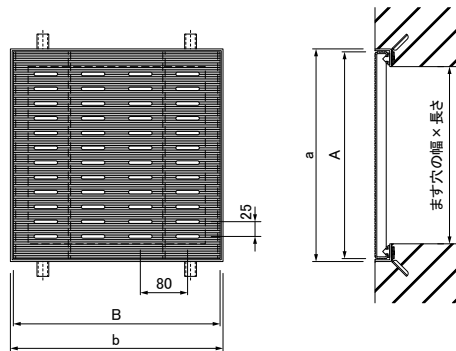
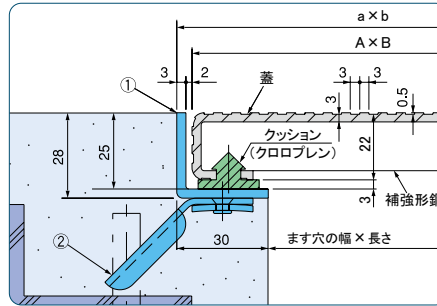
ステンレス枠ます蓋

ノンスリップタイプ

SPM-3NHP



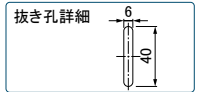
●納まり断面図



歩行用等分布荷重 3.5kN/m²

●特長

1. ステンレス板をプレス加工した排水蓋です。
2. 水切り効果があります。
3. かさ上げタイプですので跳ね上がり防止になります。
4. 蓋・補強形鋼の材質はSUS304。
5. 厨房で台車が通る場所へのご使用を推奨します。
〔台車1輪: 490N (50kgf) (台車1輪相当面積: φ50mm)〕
6. 蓋には補強形鋼が付いています。



●ステンレス受枠 LSM-25 部品表

No.	部品名	材質	備考
①	ステンレス受枠	SUS304	-
②	アンカー	SEHC	-

●備考

ノンスリップタイプは、乾燥状態において一般品と比較した場合「すべりにくい」という仕様の表現です。降雨時及び湿潤状態ではこの限りではありません。したがって、もしものスリップ事故や転倒事故には充分注意してください。

●寸法表

ます穴の 幅×長さ mm	排水ピットます蓋 板厚t=3.0mm			四方受枠	
	幅×長さ A×Bmm	型式	質量 kg/枚	幅×長さ a×bmm	質量 kg/組
300×300	350×350	SPM-3NHP-35	3.8	360×360	1.8
350×350	400×400	SPM-3NHP-40	4.8	410×410	2.1
400×400	450×450	SPM-3NHP-45	6.3	460×460	2.4
450×450	500×500	SPM-3NHP-50	7.7	510×510	2.7