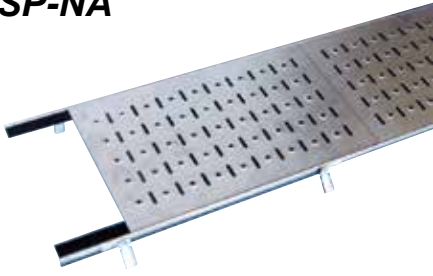


# ステンレス枠みぞ蓋

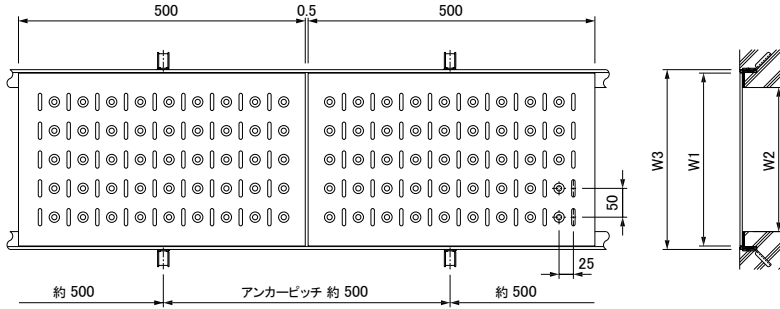
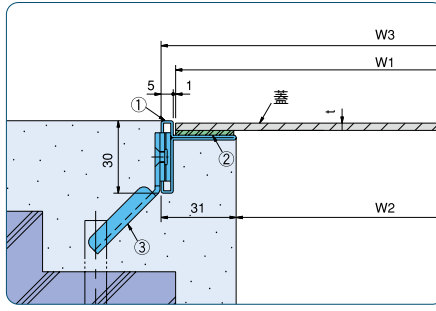
歩行用等分布荷重 3.5kN/m<sup>2</sup>

## ノンスリップタイプ

### SP-NA

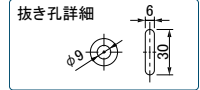


#### ●納まり断面図



#### ●特長

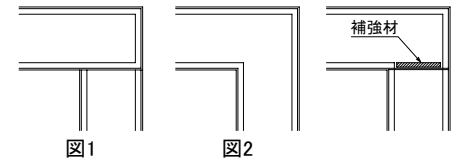
1. ステンレス板をプレス加工した排水蓋です。
2. 蓋の材質はSUS304(ヘアライン)。
3. **SP-NA3**:浴室・トイレ等へのご使用を推奨します。  
**SP-NA4**:建物廻り、ベランダ・アンデッキ・階段下等の場所へのご使用を推奨します。



#### ●ステンレス受枠 LP-4 部品表

No.	部品名	材質	備考
①	ステンレス受枠	SUS304	-
②	クッション	クロロプレン	-
③	アンカー	SEHC	電気垂鉛めっき

- 受枠のコーナー部は図1の様な納まりでお願いします。図2の様な納まりの場合は、蓋裏に補強材が必要になります。



#### ●備考

ノンスリップタイプは、乾燥状態において一般品と比較した場合「すべりにくい」という仕様の表現です。降雨時及び湿潤状態ではこの限りではありません。したがって、もしものスリップ事故や転倒事故には充分注意してください。

#### ●寸法表

みぞ幅 W2mm	排水ピットみぞ蓋				通し受枠(定尺長さ2000mm)			
	幅 W1mm	型式	質量 kg/枚	板厚t=4.0mm 型式	質量 kg/枚	型式	外幅 W3mm	質量 kg/m組
100	150	SP-NA3-15	1.5	SP-NA4-15	2.2	LP-4	162	1.8
150	200	SP-NA3-20	2.2	SP-NA4-20	2.9		212	
200	250	SP-NA3-25	2.8	SP-NA4-25	3.7		262	
250	300	-	-	SP-NA4-30	4.5		312	
300	350	-	-	SP-NA4-35	5.2		362	

排水用ピットカバー (ステンレス製プレートタイプ)

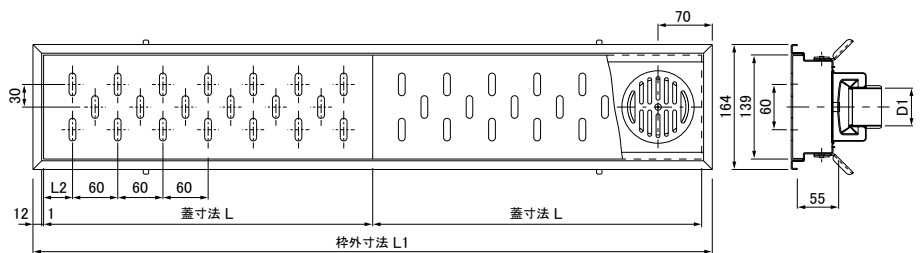
112

# 椀型トラップ付排水ユニット ステンレス枠みぞ蓋

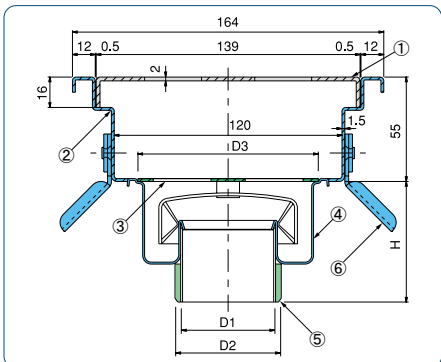
歩行用等分布荷重 3.5kN/m<sup>2</sup>

## ノーマルタイプ

### SDUT-1, SDUT-2, SDUT-3



#### ●断面図

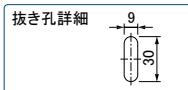


#### ●寸法表

型式	寸法	D1 mm	D2 mm	D3 mm	H mm	蓋寸法 Lmm	枠外寸法 L1mm	L2 mm	質量 kg/組
SDUT-1	40	40	44	71	58	437×2枚	900	38.5	5.7
	50	51	56	95	67				
SDUT-2	40	40	44	71	58	587×2枚	1200	23.5	7.8
	50	51	56	95	67				
SDUT-3	40	40	44	71	58	491×3枚	1500	35.5	9.9
	50	51	56	95	67				

#### ●特長

1. ステンレス板をプレス加工した排水蓋です。
2. 排水ボックスと排水トラップがユニットになっていますので、施工が大変容易です。
3. φ40 VP・VU管用 (部品⑤のソケット共通)
4. φ50 VP・VU管用 (部品⑤のソケットを付けてVU管用、取ってVP管用)



#### ●部品表

No.	部品名	材質	備考	
①	蓋	SUS304	ヘアライン	
②	ボックス		-	
③	ストレーナ			
④	トラップ			
⑤	ソケット			PP樹脂
⑥	アンカー			SEHC