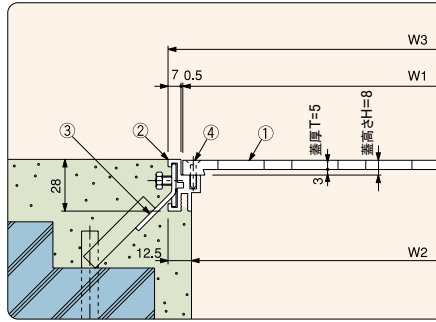


AP



●納まり断面図



●AP特長

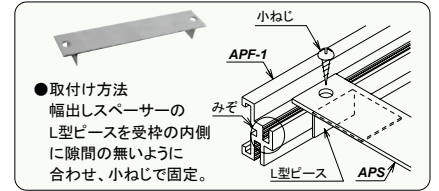
アルミ押し形材による小幅みぞ用排水蓋として最適です。

●部品表

No.	部品名	材質	備考
①	みぞ蓋	A6063S-T5	アルマイト処理
②	受枠	A6063S-T5	アルマイト処理
③	アンカー	SPCC	電気垂鉛めっき
④	タッピングビス	SUS304	—

●オプション部品

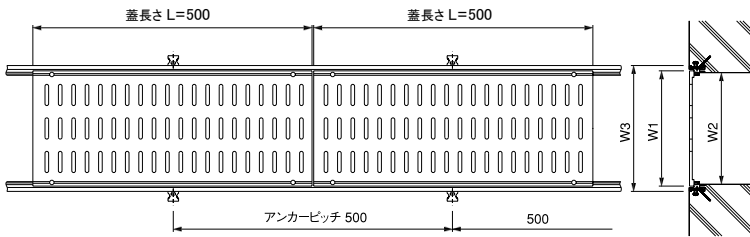
APS (幅出しスペーサー) 標準ピッチは500mm



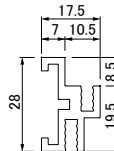
- 取付け方法  
幅出しスペーサーのL型ピースを受枠の内側に隙間の無いように合わせ、小ねじで固定。

●備考

1. 厨房等で、酸性又はアルカリ性の強い洗剤を使用すると腐食することがありますので中性系の洗剤をご使用ください。
2. 屋外でご使用の場合は、蓋と蓋のスキマは1mmとしてください。



●適用受枠  
APF-1

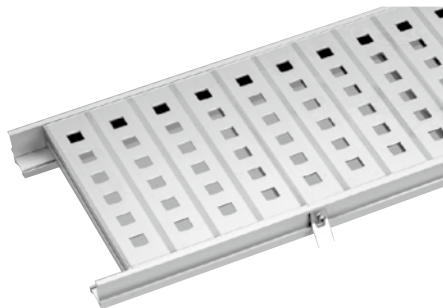


●AP寸法表

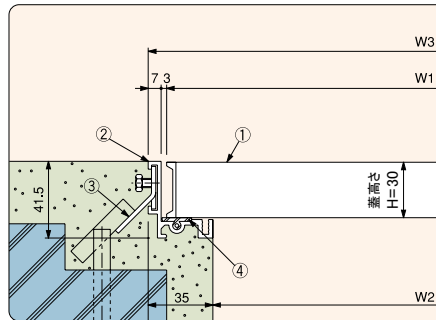
みぞ幅 W2mm	みぞ蓋			通し受枠 (定尺長さ2000mm)		
	型式	幅W1mm	質量kg/枚	型式	外幅W3mm	質量kg/m組
120	AP-13	130	0.8	APF-1	145	0.9
150	AP-16	160	1.0		175	
180	AP-19	190	1.2		205	

ODS

製造中止品 (在庫品限り)



●納まり断面図



●ODS特長

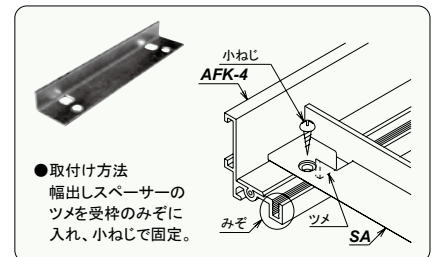
1. 押し形材の特長を生かし、効果的な利用を試みた新しいタイプの形材蓋です。
2. 手押し車の車輪や、ワゴンのキャスター等の抵抗が少なく、キャスター径φ50mm以上に対し静かに通過できます。
3. 開口部面積は30%です。
4. 体育館の床換気用にも適します。

●ODS部品表

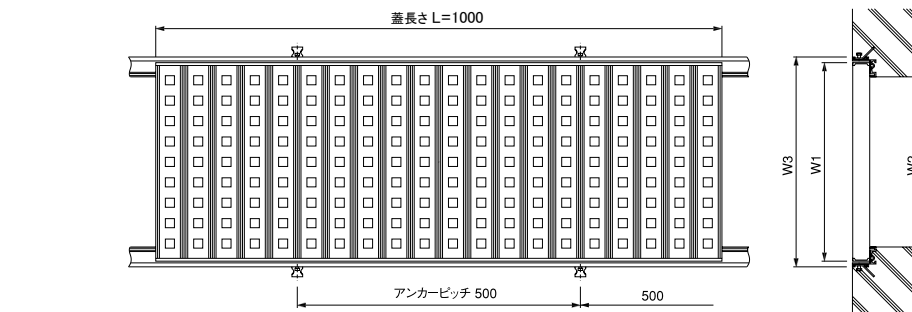
No.	部品名	材質	備考
①	みぞ蓋	A6063S-T5	アルマイト処理
②	受枠	A6063S-T5	アルマイト処理
③	アンカー	SPCC	電気垂鉛めっき
④	クッション	塩ビ系ゴム	—

●ODSオプション部品

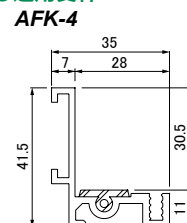
SA (幅出しスペーサー) 標準ピッチは500mm



- 取付け方法  
幅出しスペーサーのツメを受枠のみぞに入れ、小ねじで固定。



●適用受枠  
AFK-4



●ODS寸法表

みぞ幅 W2mm	みぞ蓋			通し受枠 (定尺長さ2000mm)		
	型式	幅W1mm	質量kg/枚	型式	外幅W3mm	質量kg/m組
150	ODS-3020	200	3.1	AFK-4	220	1.4
200	ODS-3025	250	3.7		270	
250	ODS-3030	300	4.4		320	
300	ODS-3035	350	5.0		370	
350	ODS-3040	400	5.7		420	