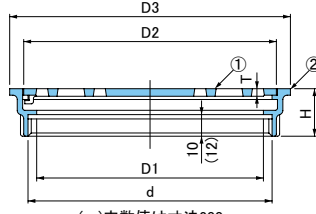


床排水用金物

⑧D(SU) ステンレス鍍鋼製



()内数値は寸法200

●寸法表

寸法	ねじ径 d	ストレーナ		受 枠			質量 kg
		D2mm	Tmm	D1 mm	D3 mm	Hmm	
40	Rp1½	47	2.5	40	60	20	0.1
50	Rp2	57		50	70		0.1
65	Rp2½	77	3.0	65	90	22	0.2
80	Rp3	87	3.5	80	100		0.3
100	Rp4	117		100	130	0.4	
125	Rp5	142	4.5	125	155	26	0.6
150	Rp6	167	5.5	150	180		0.9
200	Rp8	230	6.5	200	244	29	1.9

●特 長

- 1.ストレーナは掛かり爪付き、ねじ込式。
- 2.受枠の接続口は管用平行めねじ。

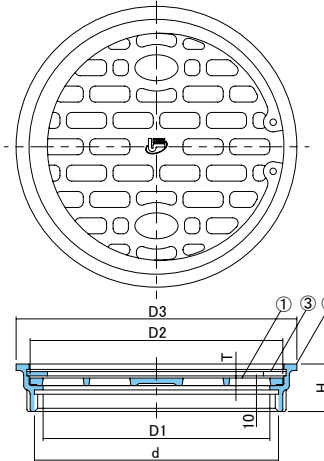
●部品表

No.	部 品 名	材 質	備 考
①	ストレーナ	SCS13	—
②	受 枠		

●標準詳細図集該当品

標準詳細図	型式	寸法
JCW204	D(SU)	40~200

⑧D-SR(SU) ステンレス鍍鋼製



●寸法表

寸法	ねじ径 d	ストレーナ		受 枠			質量 kg
		D2mm	Tmm	D1 mm	D3 mm	Hmm	
50	Rp2	57	2.5	50	70	20	0.15
65	Rp2½	77	3.0	65	90	22	0.24
80	Rp3	87	3.5	80	100		0.30
100	Rp4	117		100	130	0.45	

●特 長

- 1.ストレーナはスナップリングによる施錠式。(取り外されては困る場所にご使用ください。)
- 2.受枠の接続口は管用平行めねじ。
- 3.開閉には着脱専用工具をご使用ください。



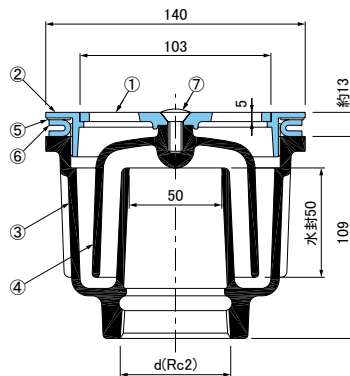
●部品表

No.	部 品 名	材 質	備 考
①	ストレーナ	SCS13	—
②	受 枠		
③	スナップリング	SUS301	

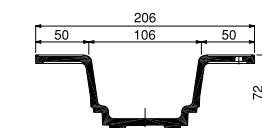
床排水椀型トラップ

JT-1 防水パン用

(寸法 50のみ ●質量 : 3.6kg)



FWH (JT-1用ハンドル)



●特 長

- 1.防水パン厚さ3~4mm、穴径119mmの防水パン用として最適です。
- 2.ストレーナの排水孔面積は、流出口の断面積以上。
- 3.本体の接続口は管用テーパめねじ。

●部品表

No.	部 品 名	材 質	備 考
①	ストレーナ	CAC202	ニッケル・クロムめっき
②	受 枠	FC150	樹脂系塗料塗装
③	本 体		
④	椀	ポリエチレン	—
⑤	ワッシャー		
⑥	パッキング	クロロプレン	
⑦	小 ね じ	SUS304	
⑧	ハンドル	FC150	溶融亜鉛めっき

❖⑧ 締付け用のハンドルは FWH