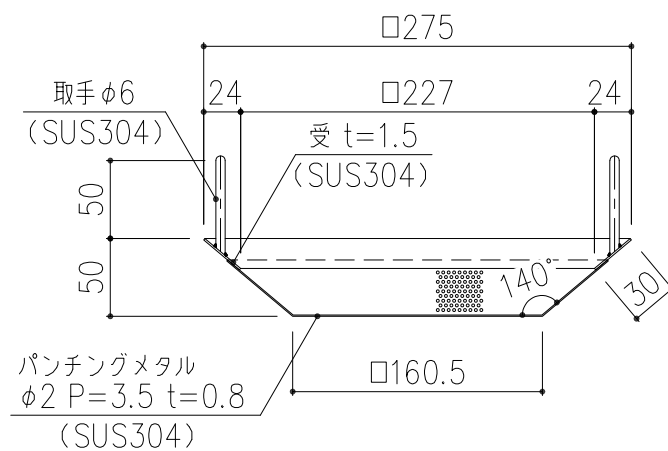
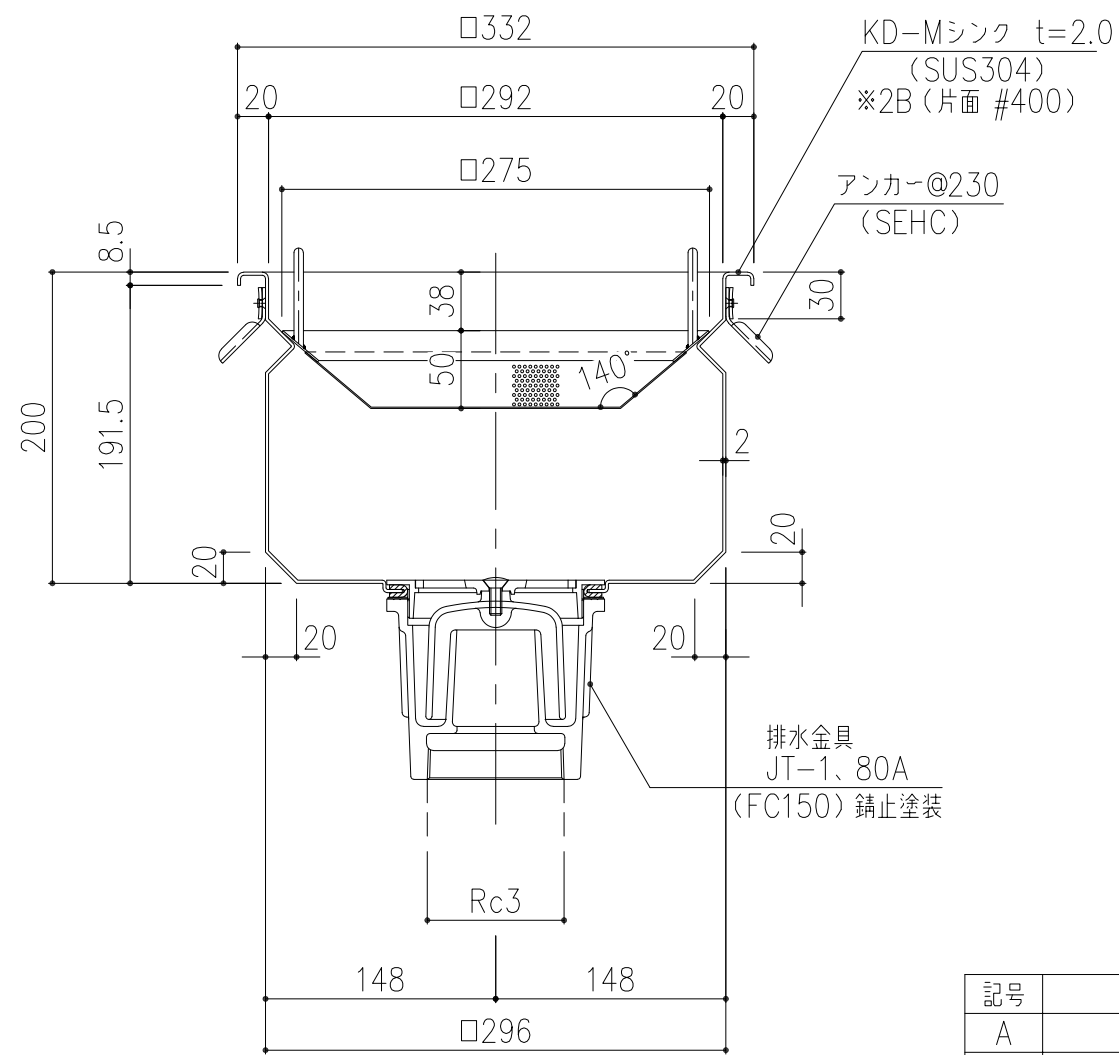


四面 R10



バスケット詳細図 S=1/5



KD-Mシンク t=2.0
(SUS304)
※2B (片面 #400)

アンカー@230
(SEHC)

排水金具
JT-1、80A
(FC150) 錆止塗装

記号	内容	日付	編集	担当	製図	照査	承認	1/5 尺度	名称	DKC
A	本体表面仕上げ追記	2020.6.4	鈴木		相澤	野口	野口			三角法
親番					平成 年 月 日			第一機材株式会社	A-E3-00794A	
図歴										