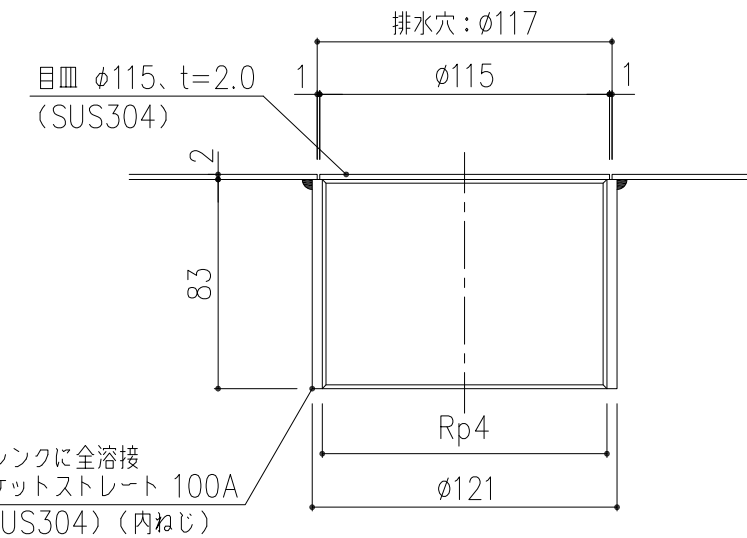
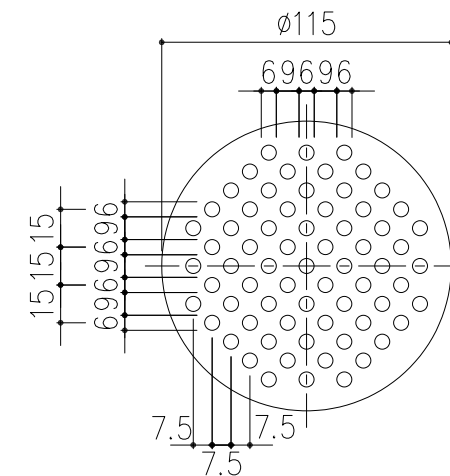
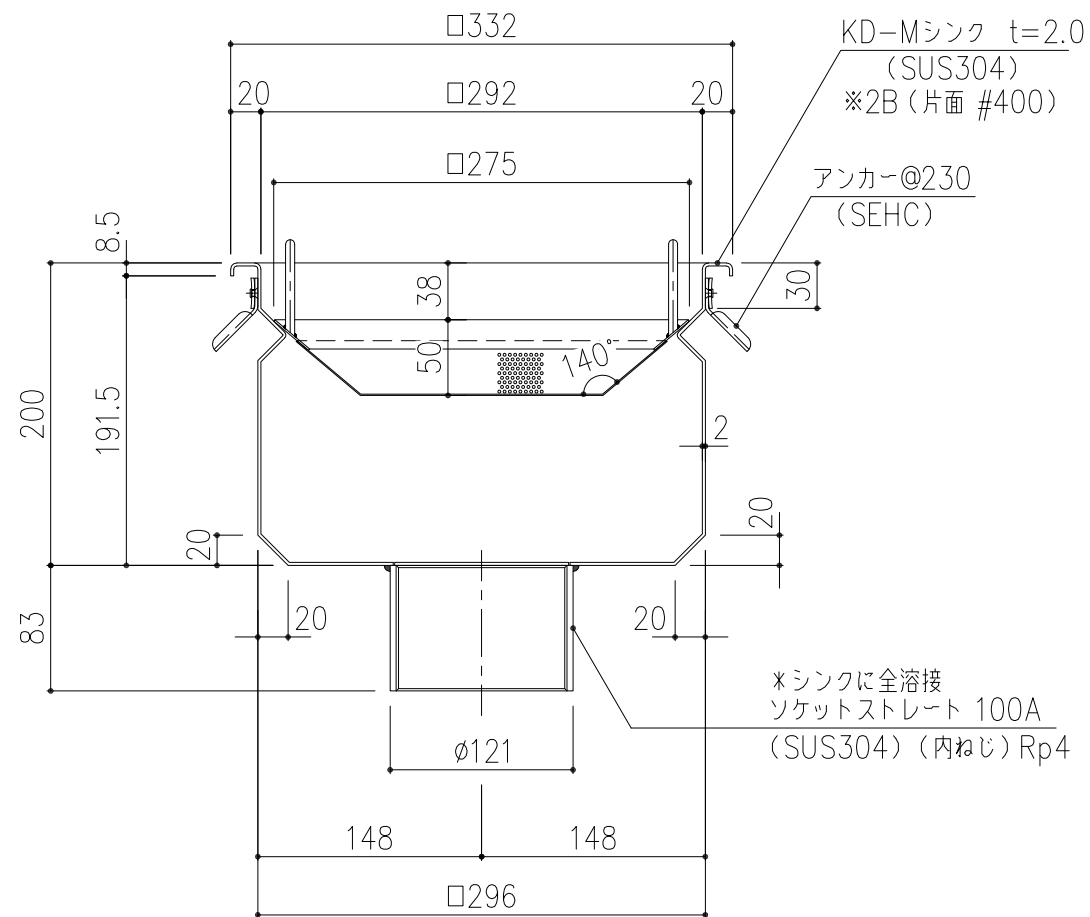


バスケット詳細図 S=1/5



排水部 詳細図 S=1/3



KD-Mシンク t=2.0 (SUS304) ※2B (片面 #400)
アンカー@230 (SEHC)

*シンクに全溶接
ソケットストレート 100A (SUS304) (内ねじ) Rp4

*シンクに全溶接
ソケットストレート 100A (SUS304) (内ねじ)

記号	内容	日付	編集	担当	製図	照査	承認	1/5 尺度	名称	DKC
A	誤字訂正	2020.6.3	鈴木		相澤	野口	野口			
親番										
図歴										
					第一機材株式会社			三角法	図番	A-E3-00917A