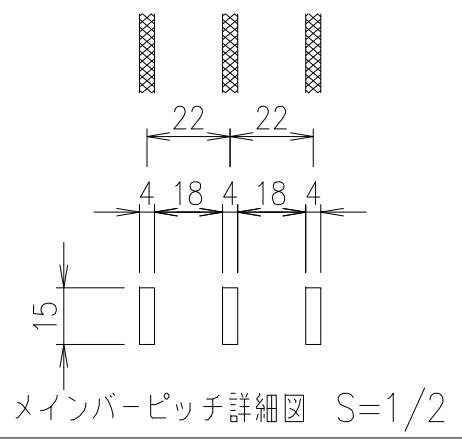


断面詳細図 S=1/2



メインバーピッチ詳細図 S=1/2

※ 備考  
 トラップ50Aタイプに関しては、⑤ソケットをつけてVU管用  
 ⑤ソケットを外してVP管用とする

項番	名称	材質	個数	kg/個	記事
6	アンカー	SEHC			@500
5	ソケット	PP樹脂			
4	トラップ	SUS304	11.0		50A用
3	ストレーナ	SUS304			表面:HL仕上げ
2	ボックス	SUS304			t=1.5
1	ステンレスグレーチング	SUS304	2.0		

記号	内容	日付	編集	担当	製図	照査	承認	1/5 尺度	名称	DKC ステンレス製椀型排水ユニット	
A	備考追記	2021.3.17	鈴木		野口	水野	金子				
親番				平成 年 月 日				三角法	図番	A-E3-00952A	
図歴				第一機材株式会社							