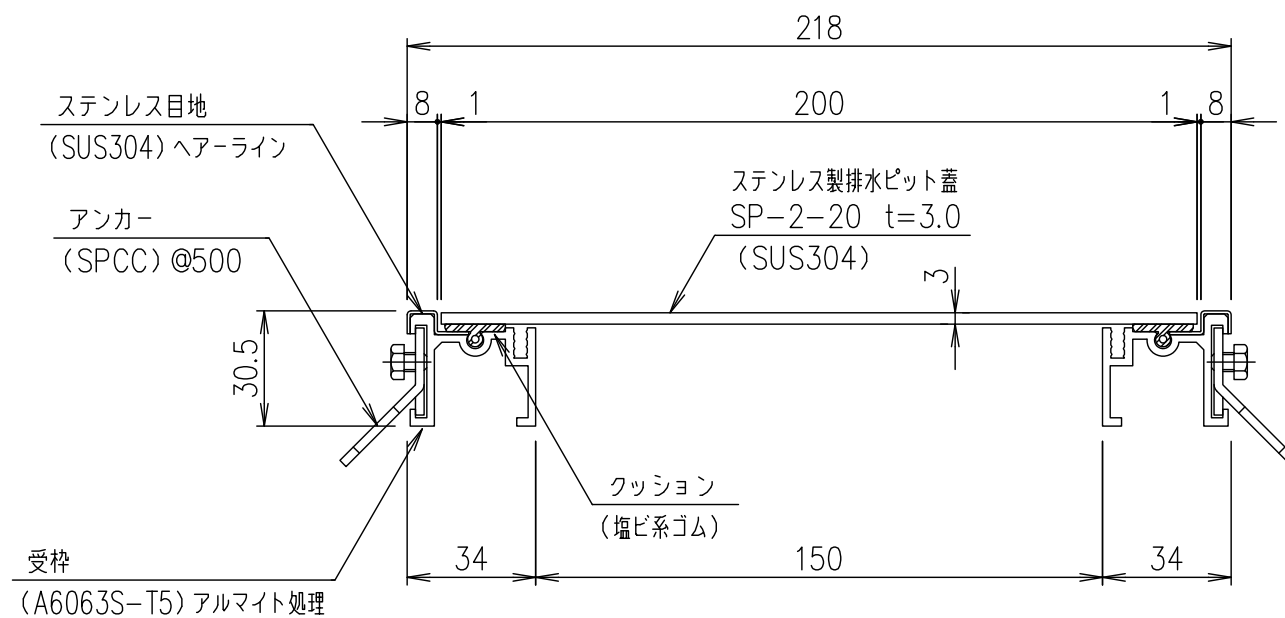


排水穴詳細図 S=1/2



断面詳細図 S=1/2

項番	名称	材質	個数	kg/個	記事
	受枠			2.2	
	蓋	SUS304		2.1	
	DKC 排水用ピットカバー				
	SP-2-20 (受枠: SFK-2)				
	みぞ幅: 150 歩行用 (3.5kN/m ²)				
	S-E3-09963				

記号	内容	日付	編集
親番			
図歴			

担当	製図	照査	承認
	山本	原田	野口
平成 年 月 日			
第一機材株式会社			

名称	図番
1/5	
尺度	
三角法	