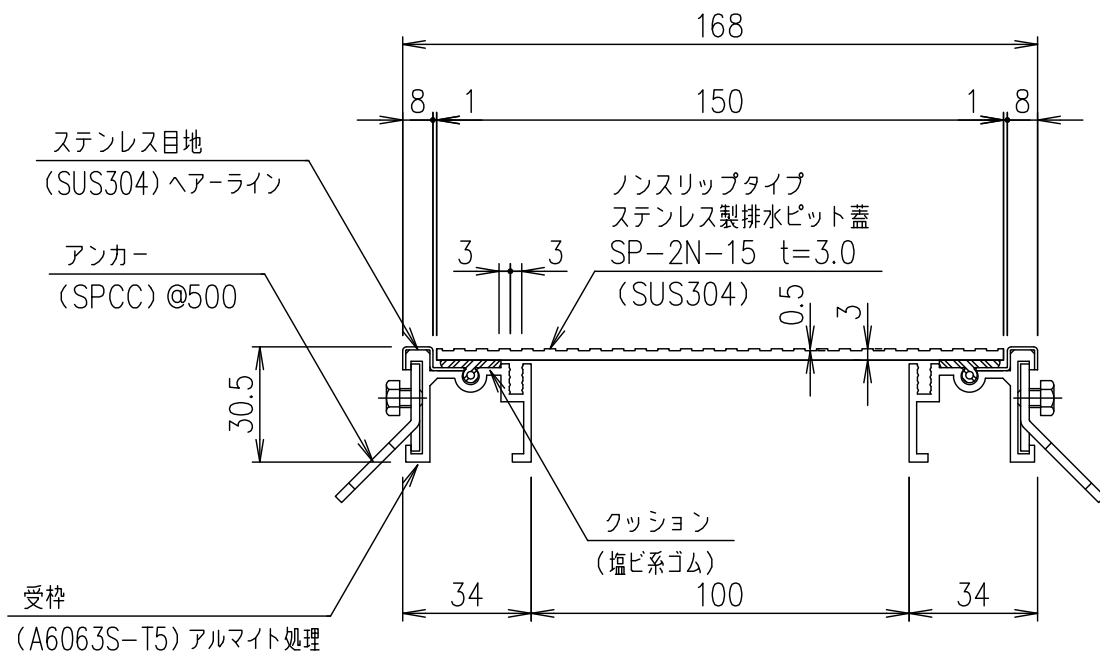


排水穴詳細図 S=1/2



断面詳細図 S=1/2

項目	名称	材質	個数	kg/個	記事
	受枠			2.2	
	蓋	SUS304		1.6	
項番	名称	材質	個数	kg/個	記事
	DKC 排水用ピットカバー				
	SP-2N-15 (受枠: SFK-2)				
	みぞ幅: 100 歩行用 (3.5kN/m <sup>2</sup> )				
親番	第一機材株式会社				
図歴	S-E3-09947				

記号	内容	日付	編集

担当	製図	照査	承認
	山本	原田	野口
平成 年 月 日			
第一機材株式会社			

1/5	名称
尺度	
三角法	図番