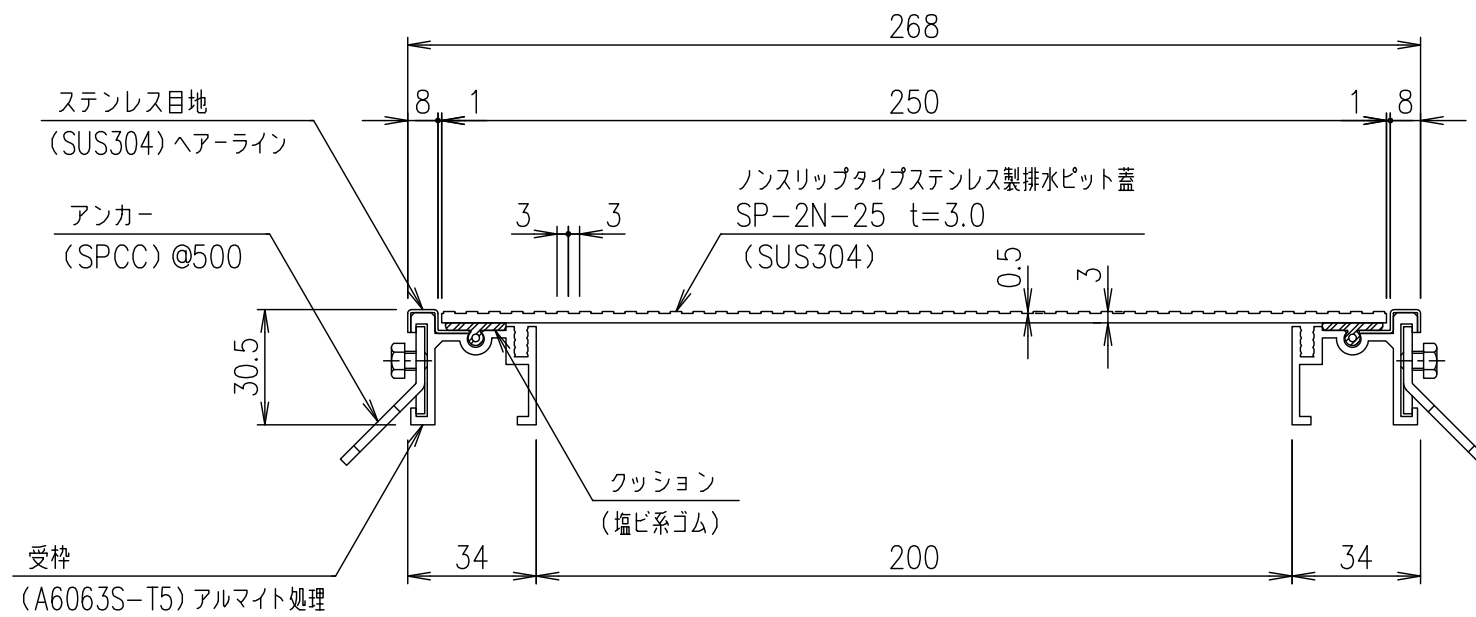


排水穴詳細図 S=1/2



断面詳細図 S=1/2

項目	名称	材質	個数	kg/個	記事
	受枠			2.2	
	蓋	SUS304		2.6	
	名称				DKC 排水用ピットカバー
					SP-2N-25 (受枠：SFK-2)
					みぞ幅：200 歩行用 (3.5kN/m <sup>2</sup> )
					S-E3-09949

記号	内容	日付	編集
親番			
図歴			

担当	製図	照査	承認
	山本	原田	野口
平成 年 月 日			
第一機材株式会社			

名称	図番
1/5	
尺度	
三角法	