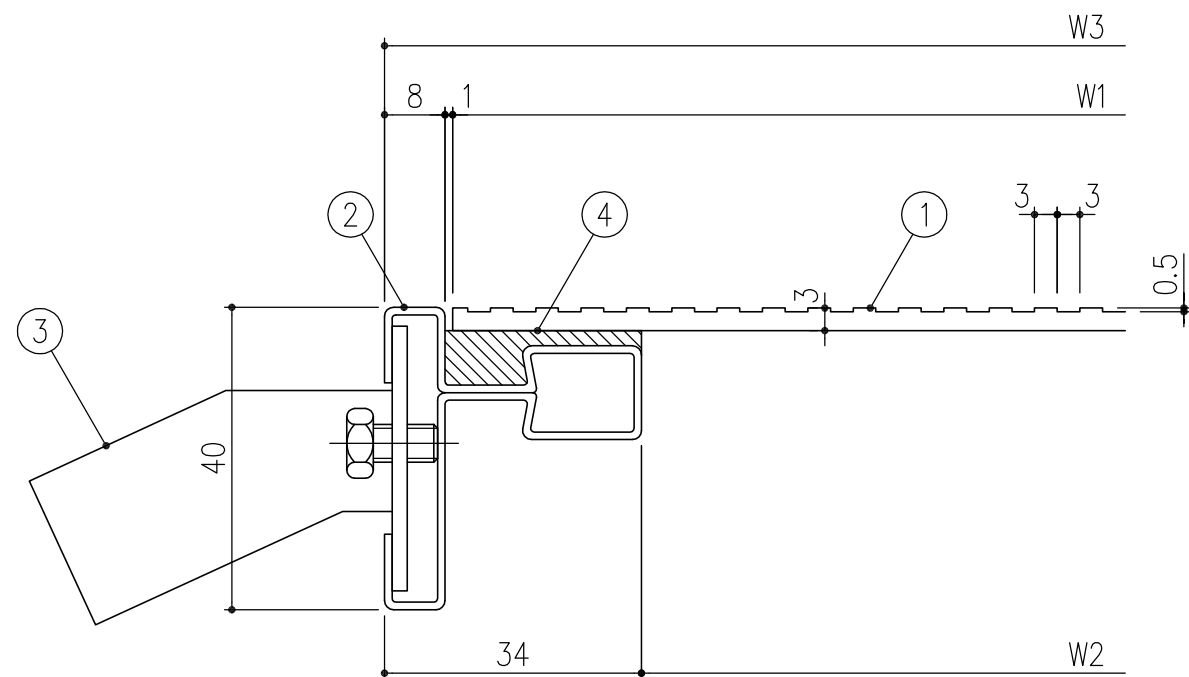


※ 蓋長さは定尺 500mm、受枠 2000mmとする事

みぞ幅 W2	蓋幅 W1	枠外幅 W3	製品名	蓋重量 (kg/枚)	受枠重量 (kg/m組)	安全荷重
100	150	168	SP-2N-15	1.6	3.0	歩道用 (3.6KN/m <sup>2</sup> )
150	200	218	SP-2N-20	2.1		
200	250	268	SP-2N-25	2.6		



SP-2N (HQ枠) 断面詳細図 S=1/1

4	クッション	NR				
3	アンカー	SPCC				電気亜鉛めっき
2	受枠	SUS304				
1	蓋	SUS304				
項番	名称	材質	個数	kg/個	記事	
	製図	照査	承認	1/5	名称	DKC ステンレス排水用ピットカバー SP-2N 共通図 (HQ枠)
	千葉	本木	新出谷	尺度		
	内容	日付	編集	平成 年 月 日	図番	S-E3-00625A
					三角法	

内容	日付	編集

第一機材株式会社