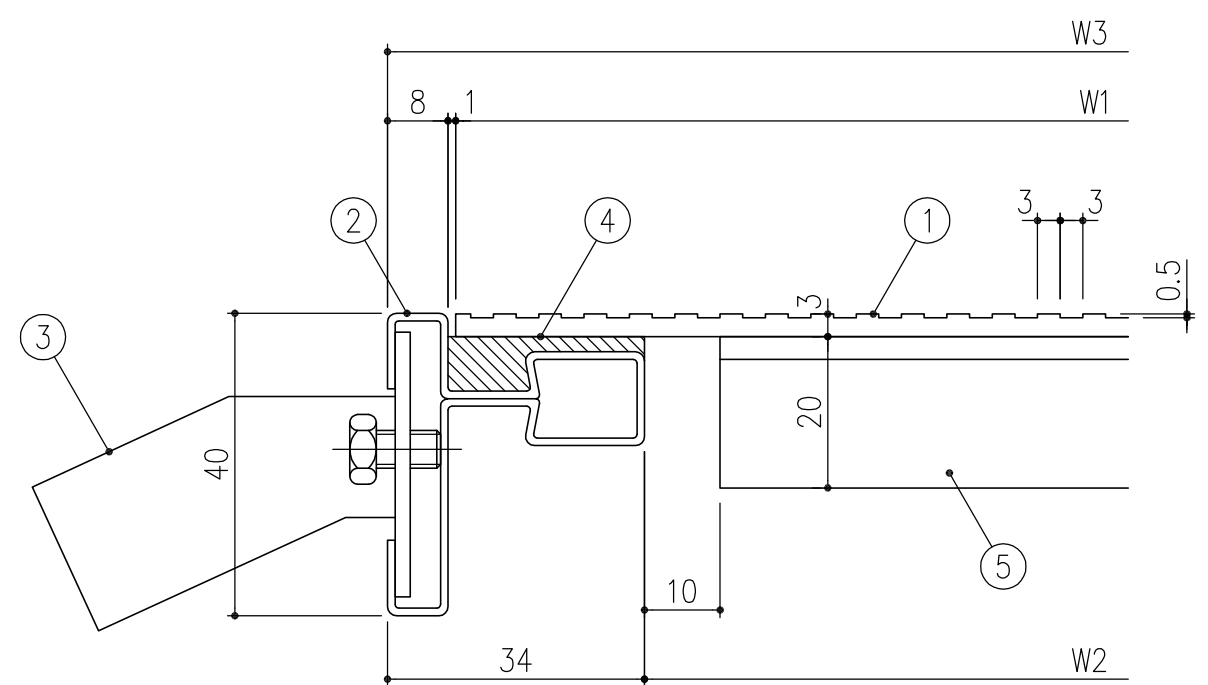


※ 蓋長さは定尺 500mm、受枠 2000mmとする事

みぞ幅 W2	蓋幅 W1	枠外幅 W3	製品名	蓋重量 (kg/枚)	受枠重量 (kg/m組)	安全荷重
100	150	168	SP-2NL-15	1.7	3.0	歩道用 (3.6KN/m <sup>2</sup> )
150	200	218	SP-2NL-20	2.2		
200	250	268	SP-2NL-25	2.8		
250	300	318	SP-2NL-30	3.5		



SP-2NL (HQ) 断面詳細図 S=1/1

5	蓋ズレ止め補強材	SUS304			L-20×20×3
4	クッション	NR			
3	アンカー	SPCC			電気亜鉛めっき
2	受枠	SUS304			
1	蓋	SUS304			
項番	名称	材質	個数	kg/個	記事
	製図	照査	承認	1/5	DKC ステンレス排水用ピットカバー SP-2NL 共通図 (HQ) 枠
	千葉	本木	新出谷		
	平成 年 月 日			三角法	図番
	第一機材株式会社				
					S-E3-00631A

内容	日付	編集
A: 記号訂正	H17.10.3	中島