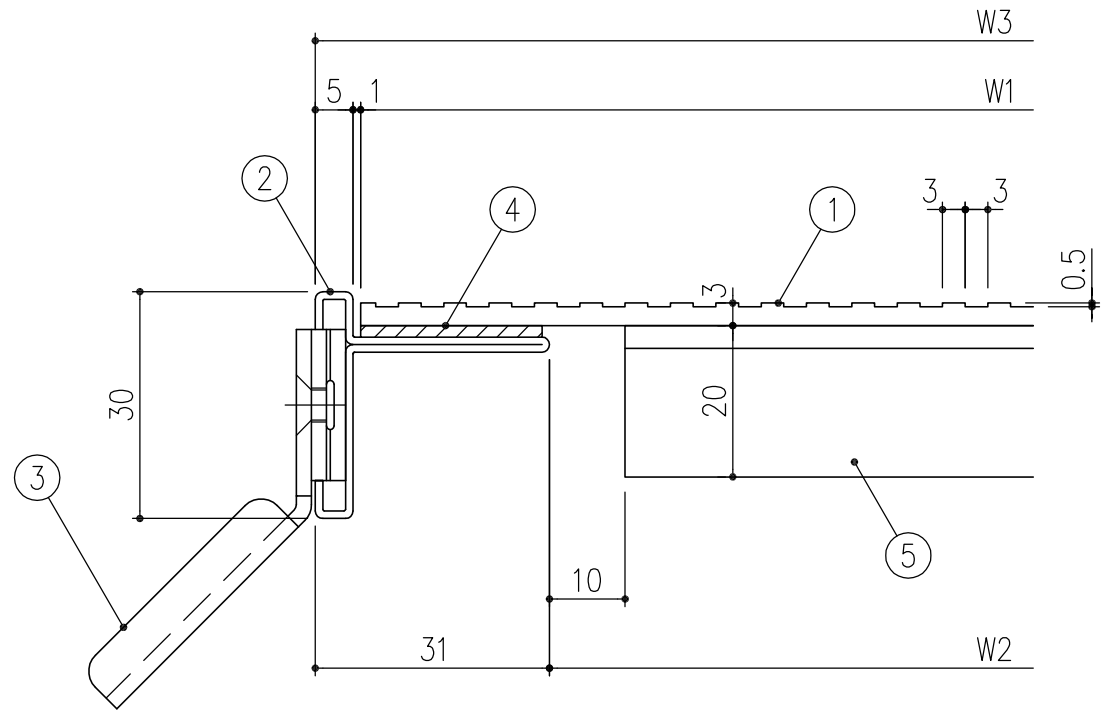


※ 蓋長さは定尺 500mm、受枠 2000mmとする事

みぞ幅 W2	蓋幅 W1	枠外幅 W3	製品名	蓋重量 (kg/枚)	受枠重量 (kg/m組)	安全荷重
100	150	162	SP-2NL-15	1.7	1.8	歩道用 (3.6KN/m ²)
150	200	212	SP-2NL-20	2.2		
200	250	262	SP-2NL-25	2.8		
250	300	312	SP-2NL-30	3.5		



SP-2NL (LP-4枠) 断面詳細図 S=1/1

項番	名称	材質	個数	kg/個	記事																	
5	蓋ズレ止め補強材	SUS304			L-20×20×3																	
4	クッション (t=1.5)	CR																				
3	アンカー	SEHC			電気亜鉛めっき																	
2	受枠	SUS304																				
1	蓋	SUS304																				
<table border="1" style="width:100%; border-collapse: collapse;"> <tr> <td style="width:10%;">製図</td> <td style="width:10%;">照査</td> <td style="width:10%;">承認</td> <td rowspan="2" style="text-align: center; vertical-align: middle;">1 / 5 名 称 尺 度</td> <td rowspan="2" style="text-align: center; vertical-align: middle;">DKC</td> </tr> <tr> <td>千葉</td> <td>本木</td> <td>新出谷</td> </tr> <tr> <td colspan="4" style="text-align: center;">平成 年 月 日</td> <td rowspan="2" style="text-align: center; vertical-align: middle;">三角 法 図 番</td> </tr> <tr> <td colspan="4" style="text-align: center;">第一機材株式会社</td> </tr> </table>						製図	照査	承認	1 / 5 名 称 尺 度	DKC	千葉	本木	新出谷	平成 年 月 日				三角 法 図 番	第一機材株式会社			
製図	照査	承認	1 / 5 名 称 尺 度	DKC																		
千葉	本木	新出谷																				
平成 年 月 日				三角 法 図 番																		
第一機材株式会社																						
					ステンレス排水用ピットカバー SP-2NL 共通図 (LP-4枠)																	
					S-E3-00630A																	

内容	日付	編集
A: 記号訂正	H17.10.3	中嶋