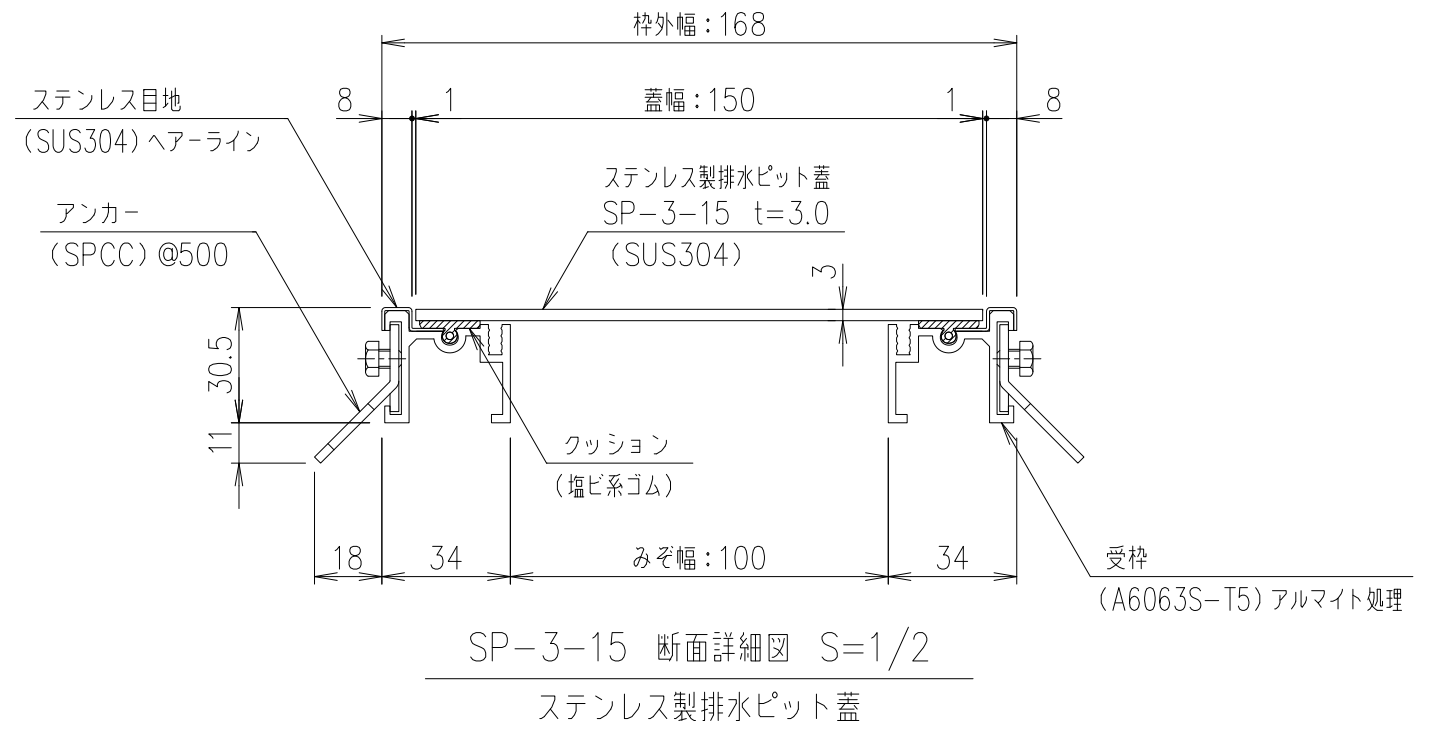


排水穴 詳細図 S=1/2



SP-3-15 断面詳細図 S=1/2
ステンレス製排水ピット蓋

記号	内容	日付	編集	受 枠				1/5	名称	DKC ステンレス製排水ピット蓋
				担当	製図	照査	承認			
				高村	野口	金子		1/5	名称	SP-3-15 (150x500) ステンレス目地付きアルミ枠: SFK-2 みぞ幅: 100mm 歩行用: 3.5kN/m ²
				平成 年 月 日						
親番				第一機材株式会社				三角法	図番	S-E3-10187
図歴										