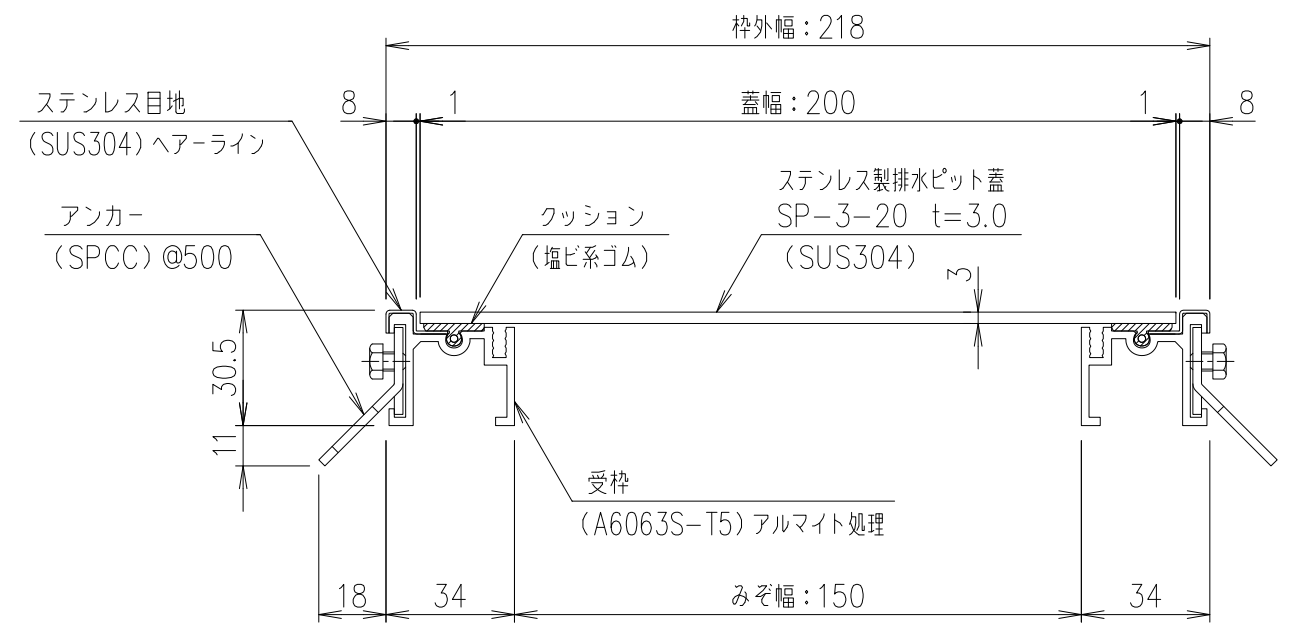


排水穴 詳細図 S=1/2



SP-3-20 断面詳細図 S=1/2
ステンレス製排水ピット蓋

記号	内容	日付	編集	受 枠				1/5	名 称	DKC ステンレス製排水ピット蓋 SP-3-20 (200×500) ステンレス目地付きアルミ枠: SFK-2 みぞ幅: 150mm 歩行用: 3.5kN/m ²
				担当	製図	照査	承認			
					高村	野口	金子	1/5 三角法	図 番	S-E3-10188
親番				平成 年 月 日						
図歴										