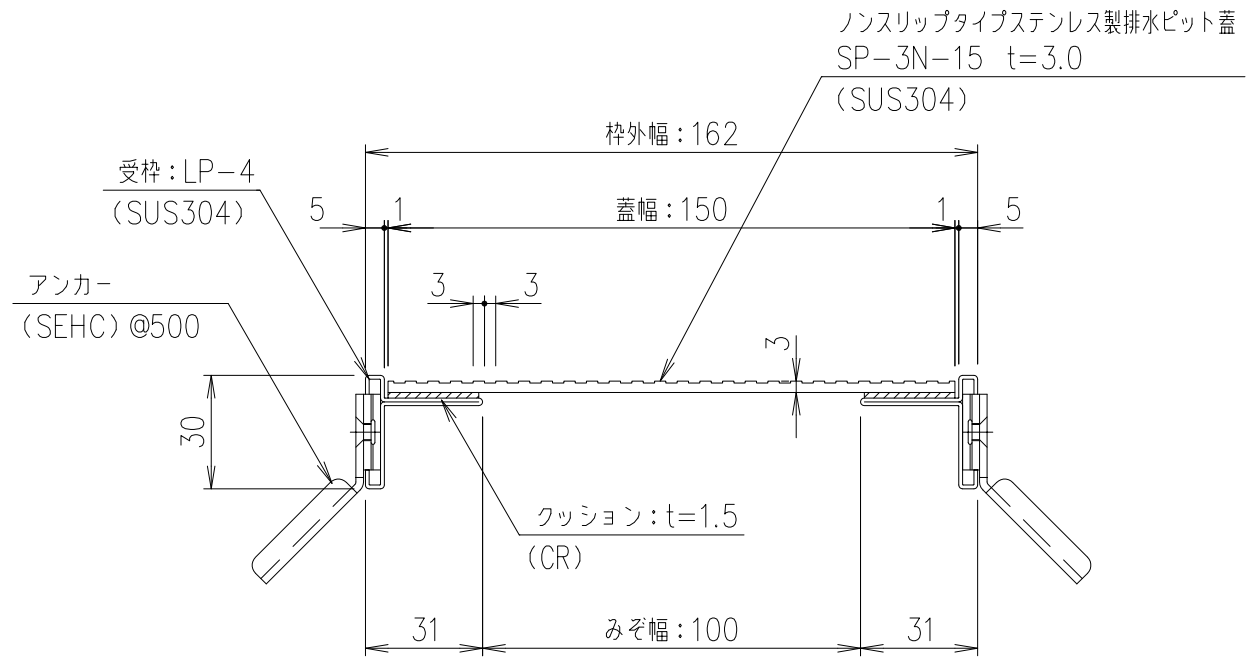


排水穴 詳細図 S=1/2



SP-3N-15 断面詳細図 S=1/2
ノンスリップタイプステンレス製排水ピット蓋

記号	内容	日付	編集	受 枠				1/5	名称	DKC ノンスリップタイプステンレス製排水ピット蓋
				担当	製図	照査	承認			
					水野	鈴木	鈴木	1/5 三角法	SP-3N-15 (150×500) ステンレス枠: LP-4 みぞ幅: 100mm 歩行用: 3.5kN/m ²	S-E3-10489
親番				平成 31 年 4 月 3 日						
図歴										