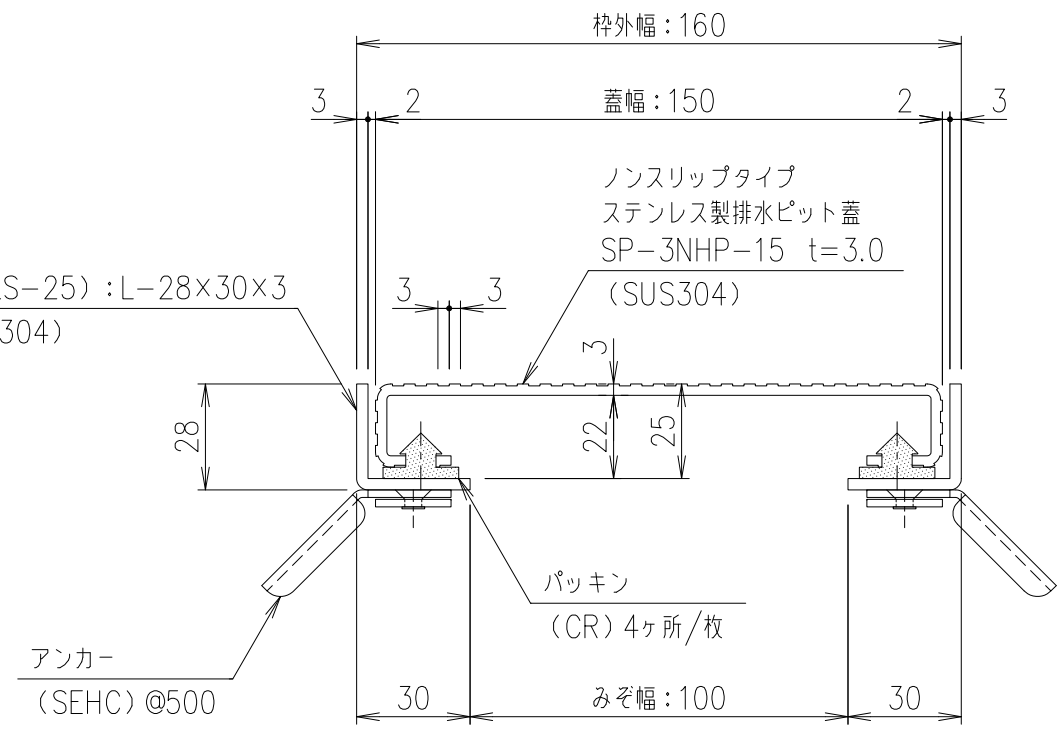


排水穴 詳細図 S=1/2

受枠 (LS-25) : L-28x30x3 (SUS304)



断面詳細図 S=1/2

受枠	SUS304	2.7 kg/m組			
排水ピット蓋	SUS304	2.4			
項番	名称	材質	個数	kg/個	記事

記号	内容	日付	編集	担当	製図	照査	承認	1/5 三角法 図番	DKC ノンスリップタイプステンレス製排水ピット蓋 SP-3NHP-15 (受枠: LS-25) みぞ幅: 100mm 歩行用: 3.5kN/m <sup>2</sup> (台車荷重: 490N/輪 (50kgf/輪))
親番					野口	水野	金子		
図歴					平成 年 月 日				
				第一機材株式会社					S-E3-10283