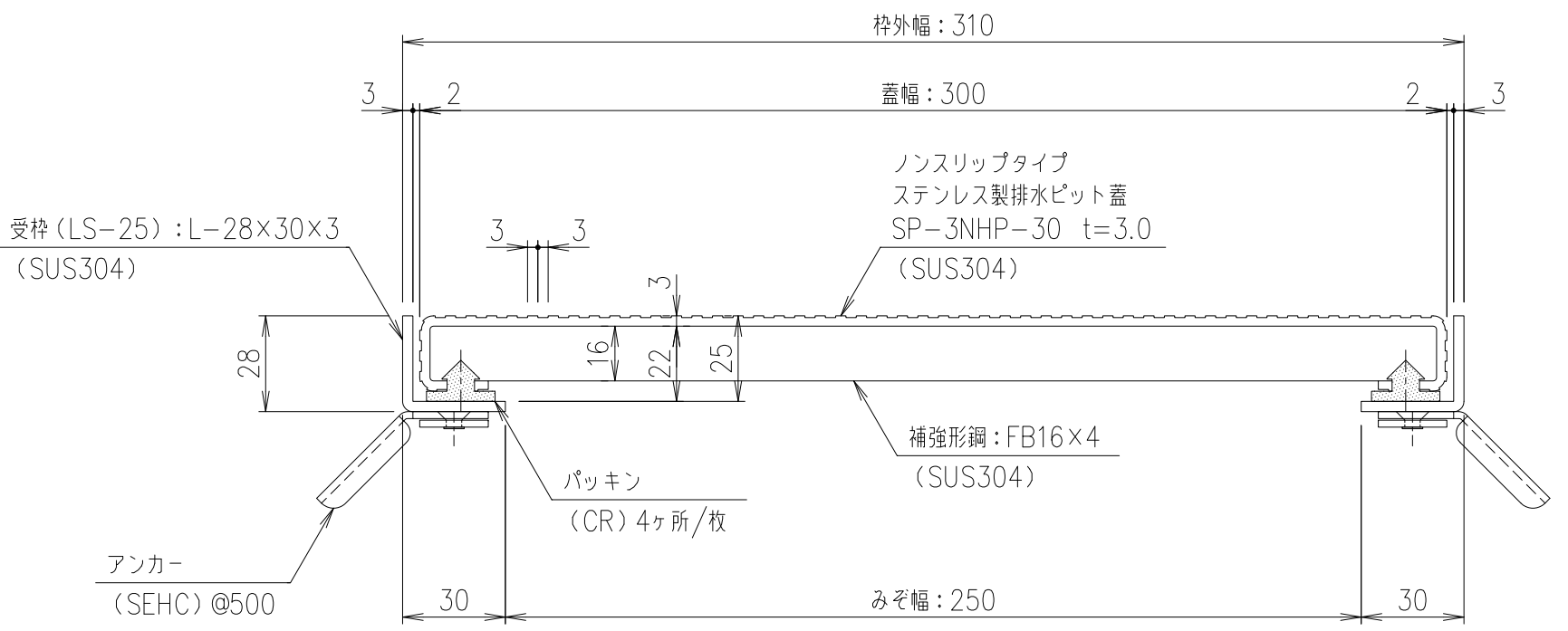


排水穴 詳細図 S=1/2



断面詳細図 S=1/2

記号	内容	日付	編集	受枠				1/5	名称	DKC ノンスリップタイプステンレス製排水ピット蓋		
				担当	製図	照査	承認			材質	個数	kg/個
					野口	水野	金子		SP-3NHP-30 (受枠: LS-25) みぞ幅: 250mm 歩行用: 3.5kN/m <sup>2</sup> (台車荷重: 490N/輪 (50kgf/輪))	SUS304	2.7	kg/m組
										SUS304	4.4	
					平成 年 月 日				尺度	図番		
親番				第一機材株式会社				三角法			S-E3-10286	
図歴												