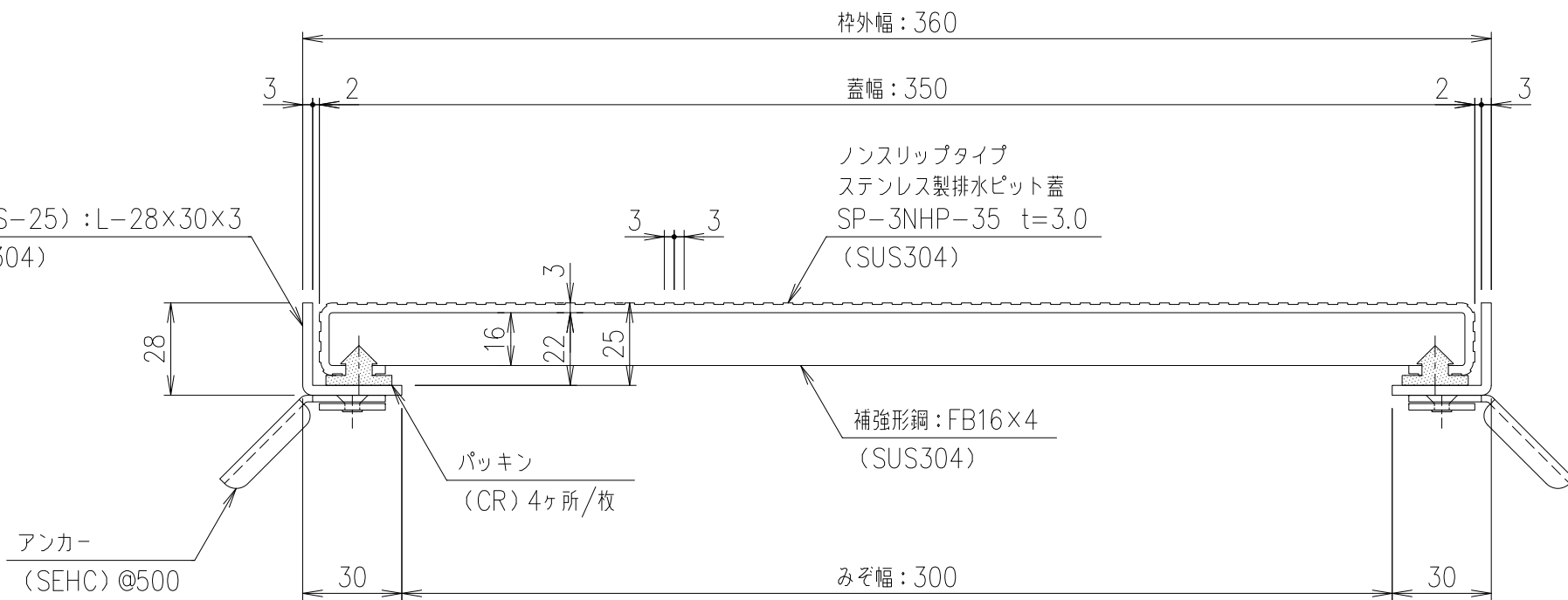


排水穴 詳細図 S=1/2



受枠 (LS-25) : L-28×30×3 (SUS304)



断面詳細図 S=1/2

受枠	SUS304	2.7 kg/m ²			
排水ピット蓋	SUS304	4.9			
項番	名称	材質	個数	kg/個	記事

記号	内容	日付	編集	担当	製図	照査	承認	1/5	名称	DKC ノンスリップタイプステンレス製排水ピット蓋 SP-3NHP-35 (受枠: LS-25) みぞ幅: 300mm 歩行用: 3.5kN/m ² (台車荷重: 490N/輪 (50kgf/輪))
親番					野口	水野	金子			
図歴					平成 年 月 日			第一機材株式会社	三角法	S-E3-10287