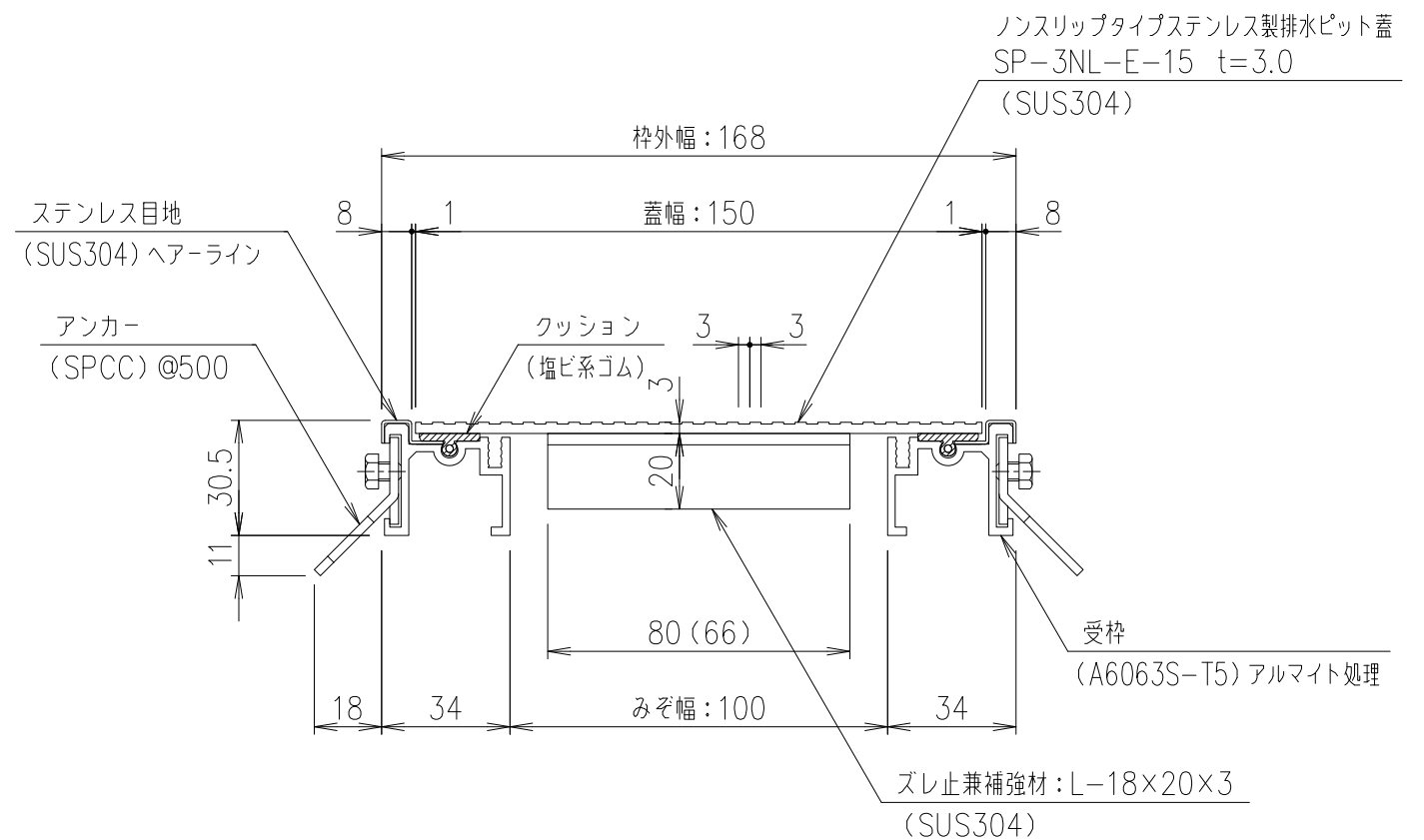


排水穴 詳細図 S=1/2



SP-3NL-E-15 断面詳細図 S=1/2

ノンスリップタイプステンレス製排水ピット蓋

記号	内容	日付	編集	担当	製図	照査	承認	1/5	名称	DKC ノンスリップタイプステンレス製排水ピット蓋 SP-3NL-E-15 (150×500) ステンレス目地付きアルミ枠: SFK-2 みぞ幅: 100mm 歩行用: 3.5kN/m <sup>2</sup>
					高村	野口	金子	平成 年 月 日		
親番				第一機材株式会社					図番	S-E3-10205
図歴										

項番	名称	材質	個数	kg/個	記事
	受 枠			2.2	
	蓋	SUS304		1.5	