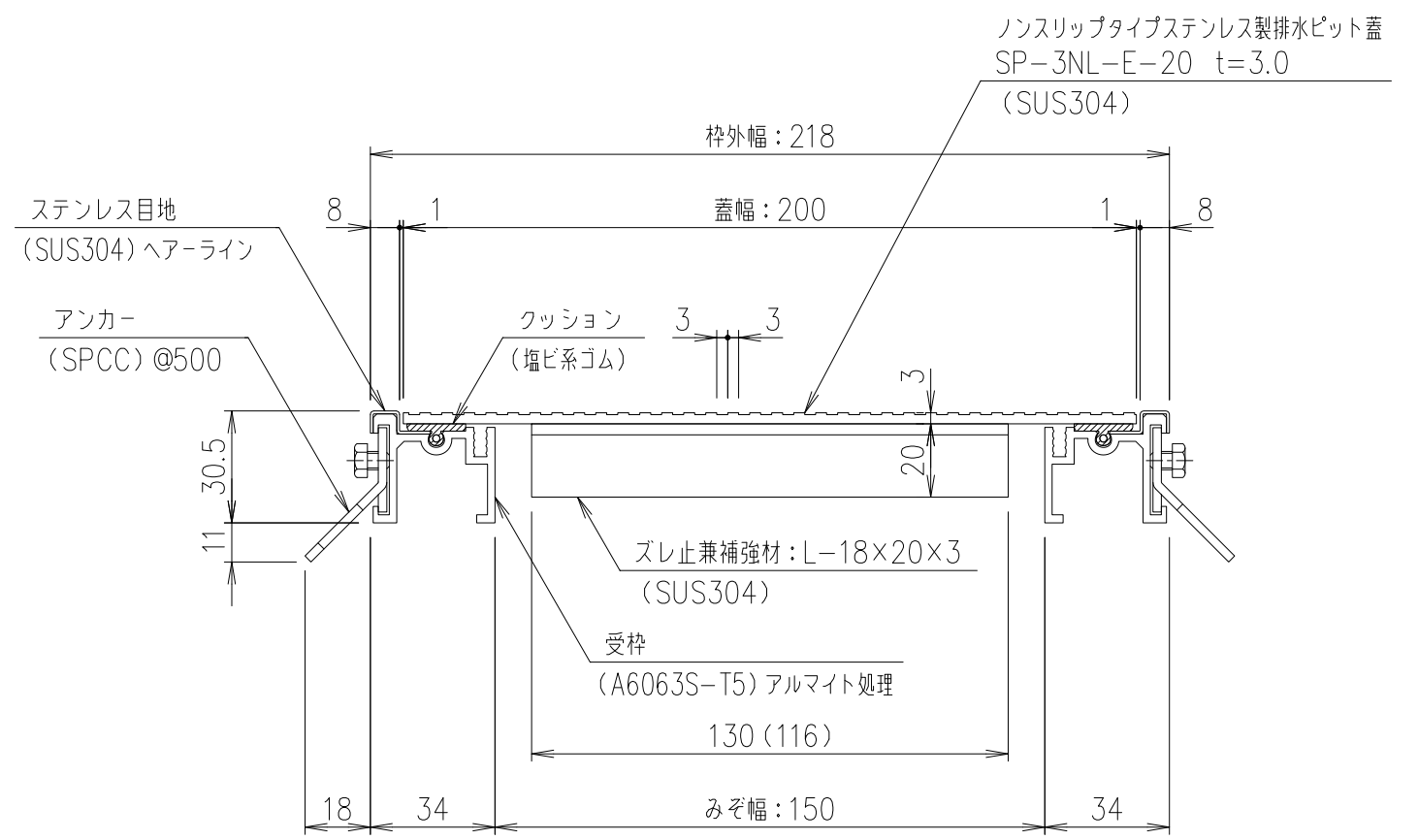
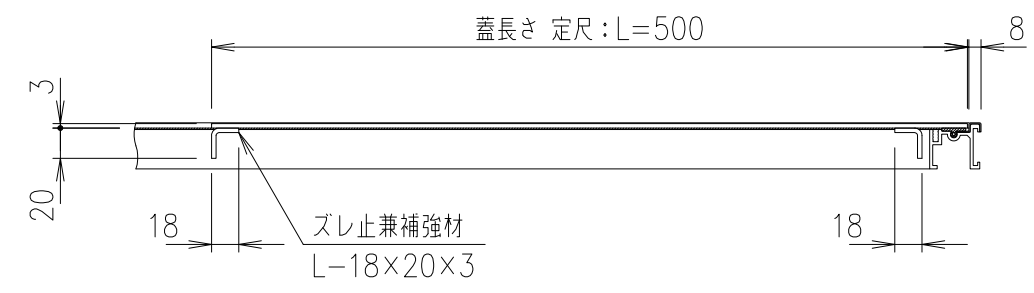


排水穴 詳細図 S=1/2



SP-3NL-E-20 断面詳細図 S=1/2

ノンスリップタイプステンレス製排水ピット蓋

記号	内容	日付	編集	受 枠				1/5	名称	DKC ノンスリップタイプステンレス製排水ピット蓋	
				担当	製図	照査	承認				材質
					高村	野口	金子	1/5	名 称	SP-3NL-E-20 (200×500) ステンレス目地付きアルミ枠: SFK-2 みぞ幅: 150mm 歩行用: 3.5kN/m ²	
											材 質
								尺 度			
親番					平成 年 月 日				三角法	図 番	S-E3-10206
図歴					第一機材株式会社						