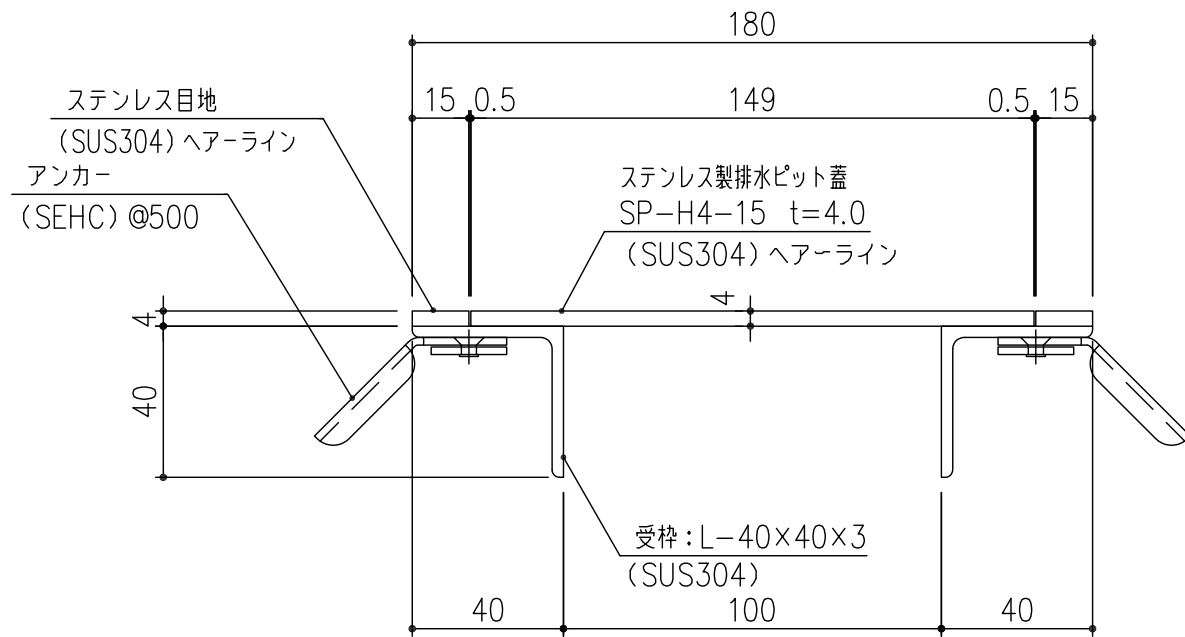


排水穴詳細図 S=1/2



断面詳細図 S=1/2

受 枠	SUS304	4.7	
蓋	SUS304	2.2	
項番	名称	材質	個数 kg/個

記号	内容	日付	編集	担当	製図	照査	承認	1/5 尺 度	名称	DKC 排水用ピットカバー		
				山本	原田	野口				SP-H4-15 (目地受枠: SF-4) みぞ幅: 100 歩行用 (3.5kN/m ²)		
親番				平成 年 月 日				三角法	図番	S-E3-09981		
図歴				第一機材株式会社								