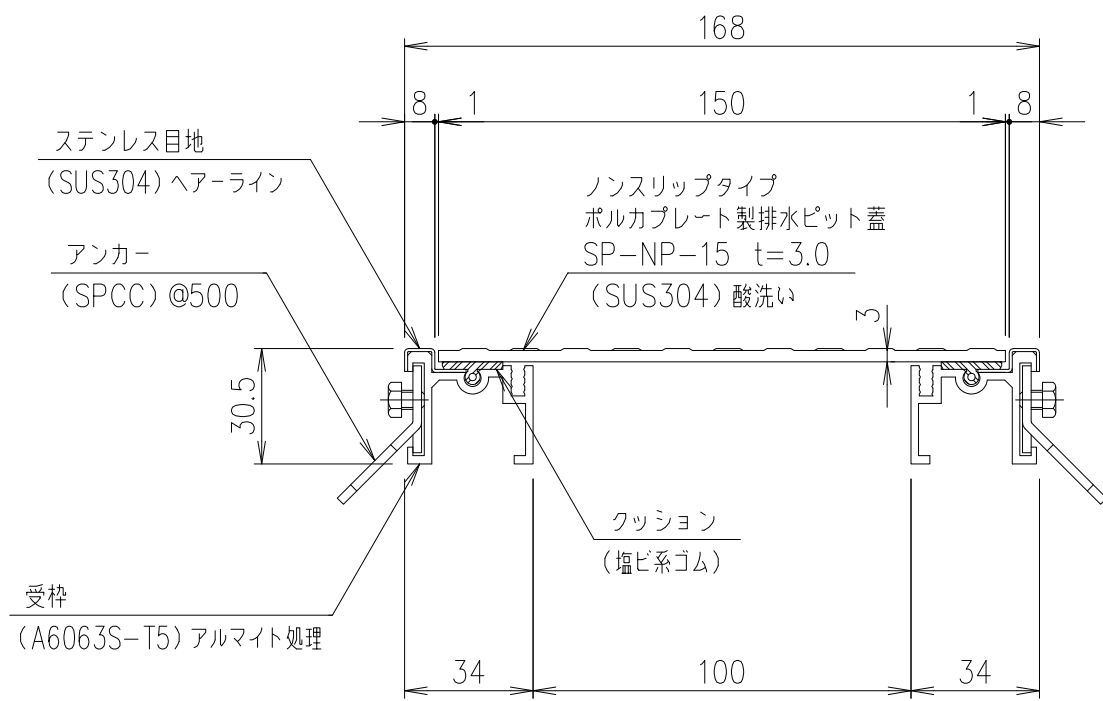
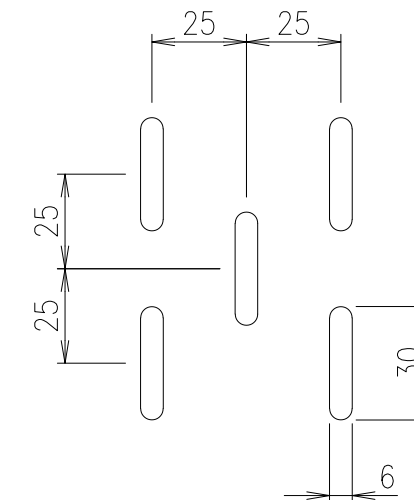


ノンスリップ詳細図 S=1/1



断面詳細図 S=1/2



排水穴詳細図 S=1/2

記号	内容	日付	編集
A	電解研磨追記	H28.9.27	鳥澤
B	酸洗いへ変更	2024.4.19	鈴木
親番			
図歴			

項番	名称	材質	個数	kg/個	記事
	受枠	A6063S-T5		2.2 kg/m組	
	蓋	SUS304		1.7 kg/枚	
	名称	DKC			
	名称	ステンレス排水用ピットカバー SP-NP-15 (SFK-2枠)、歩行用 (3.5kN/m ²)			
	図番	S-E3-08604B			

担当	製図	照査	承認
	鳥澤	野口	野口
平成 27 年 4 月 20 日			
第一機材株式会社			

1/5	名称
尺度	三角法