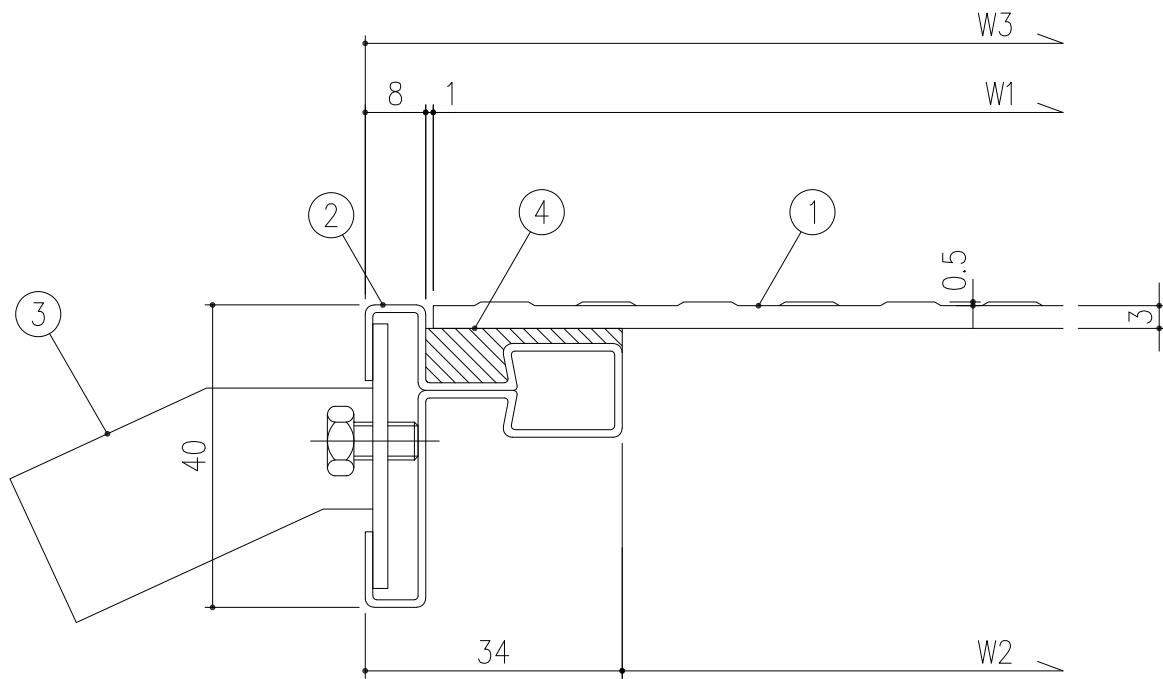


ノンスリップ詳細図 S=1/1



SP-NP (HQ枠) 断面詳細図 S=1/1

※ 蓋長さは定尺 499mm、受枠 2000mmとする事

みぞ幅 W2	蓋幅 W1	枠外幅 W3	型式	蓋質量 (kg/枚)	受枠質量 (kg/m組)	安全荷重
100	150	168	SP-NP-15	1.7	3.0	歩行用 (3.5kN/m ²)
150	200	218	SP-NP-20	2.2		
200	250	268	SP-NP-25	2.8		

項番	名称	材質	個数	kg/個	記事
4	クッション	NR			
3	アンカー	SPCC			電気垂鉛めっき
2	受枠	SUS304			
1	蓋	SUS304			酸洗い

記号	内容	日付	編集	担当	製図	照査	承認	1/5 尺度	名称	DKC ステンレス排水用ピットカバー SP-NP 共通図 (HQ枠)
A	酸洗いへ変更	2024.4.19	鈴木		千葉	野口	野口			
親番				平成 26 年 2 月 25 日				三角法	図番	S-E3-06440A
図歴				第一機材株式会社						