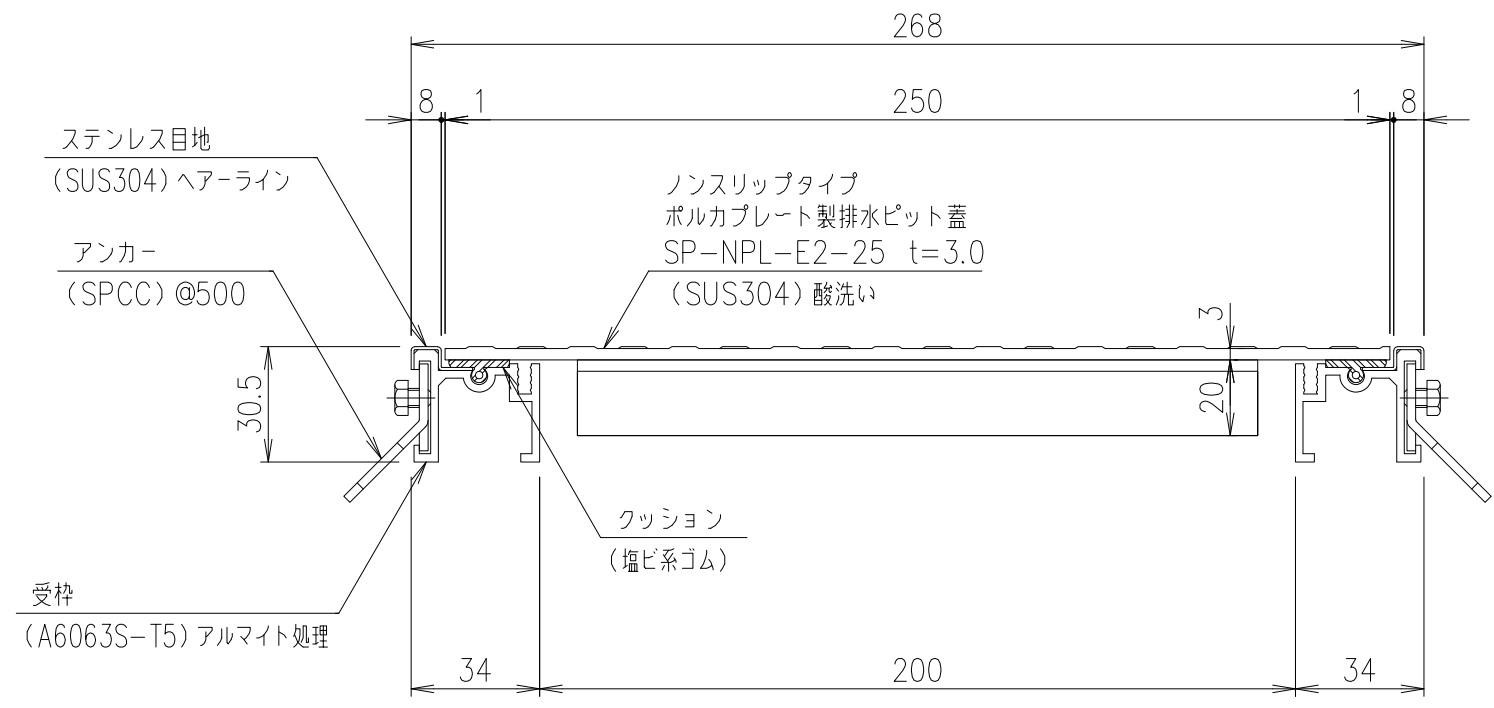
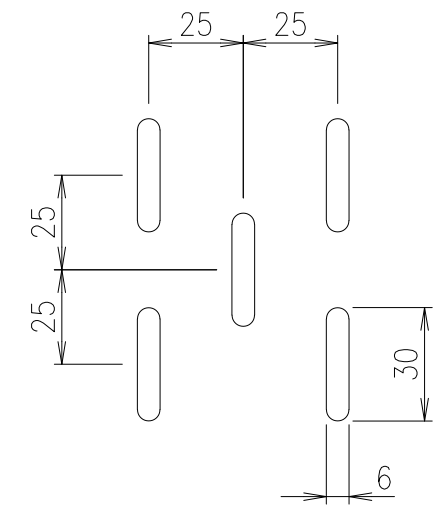


ノンスリップ詳細図 S=1/1



断面詳細図 S=1/2



排水穴詳細図 S=1/2

記号	内容	日付	編集	担当	製図	照査	承認	1/5		名称
A	電解研磨追記	H28.9.27	鳥澤		鳥澤	野口	野口	1	5	
B	酸洗いへ変更	2024.4.19	鈴木					尺	法	
親番				平成 年 月 日				第一機材株式会社	三角法	図番
図歴										

項番	名称	材質	個数	kg/個	記事
	受枠	A6063S-T5	2.2	kg/m組	アルマイト処理
	蓋	SUS304	3.1	kg/枚	酸洗い

DKC

S-E3-10026B