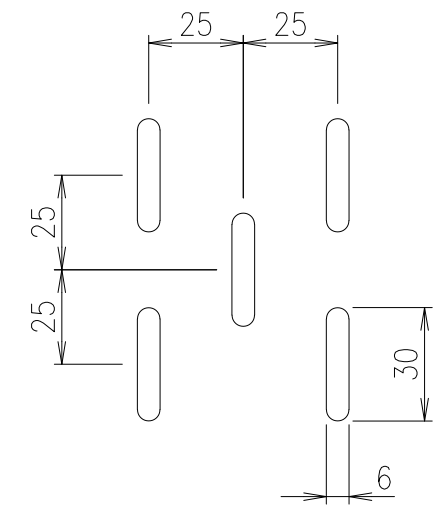
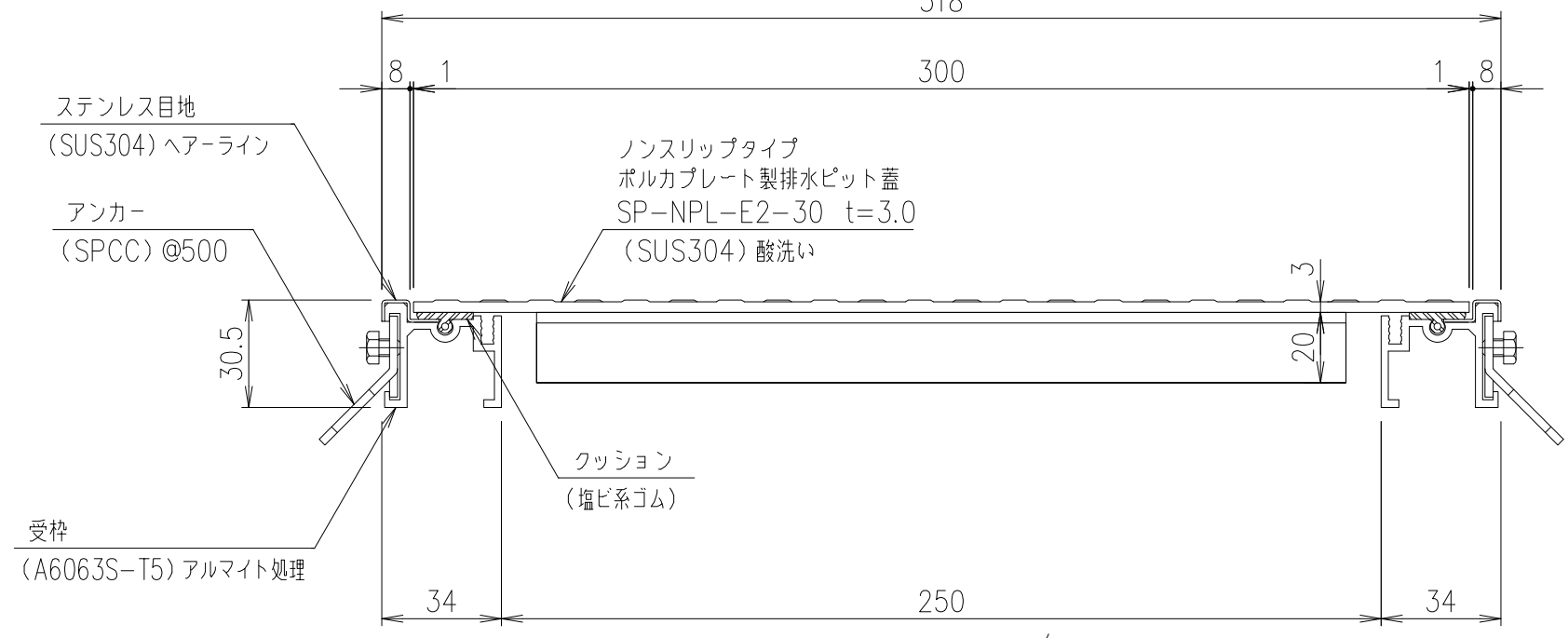


ノンスリップ詳細図 S=1/1



排水穴詳細図 S=1/2



断面詳細図 S=1/2

受枠	A6063S-T5	2.2 kg/m <sup>2</sup>	アルマイト処理
蓋	SUS304	3.8 kg/枚	酸洗い
項番	名称	材質	個数 kg/個 記事

記号	内容	日付	編集	担当	製図	照査	承認	1/5 名称	DKC ステンレス排水用ピットカバー SP-NPL-E2-30 (SFK-2枠)、歩行用 (3.5kN/m <sup>2</sup> )
A	電解研磨追記	H28.9.27	鳥澤		鳥澤	野口	野口		
B	酸洗いへ変更	2024.4.19	鈴木					1/5 尺度	S-E3-10031B
親番				平成 年 月 日				第一機材株式会社	
図歴									三角法