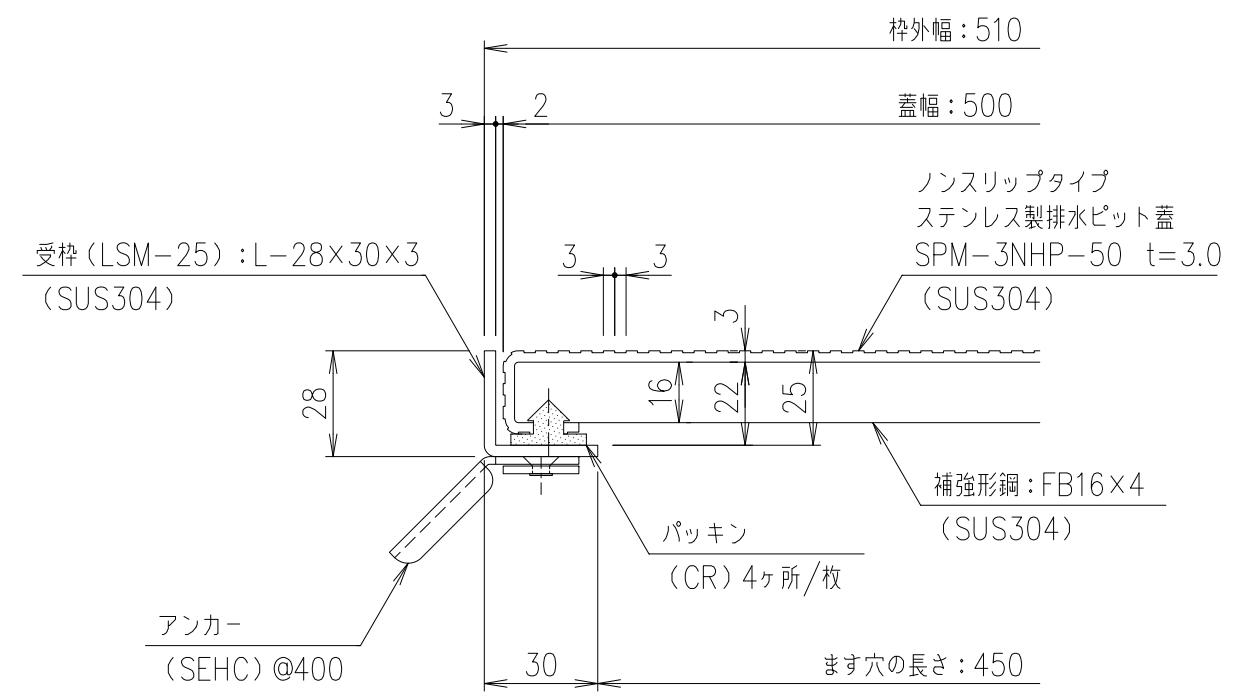


排水穴 詳細図 S=1/2



断面詳細図 S=1/2

記号	内容	日付	編集	受枠				1/5	名称	DKC ノンスリップタイプステンレス製排水ピットます蓋 SPM-3NHP-50 (受枠: LSM-25) ます穴: 450mm×450mm 歩行用: 3.5kN/m ² (台車荷重: 490N/輪 (50kgf/輪))
				担当	製図	照査	承認			
					野口	水野	金子			
				平成 年 月 日						
親番				第一機材株式会社				三角法	図番	S-E3-10291
図歴										