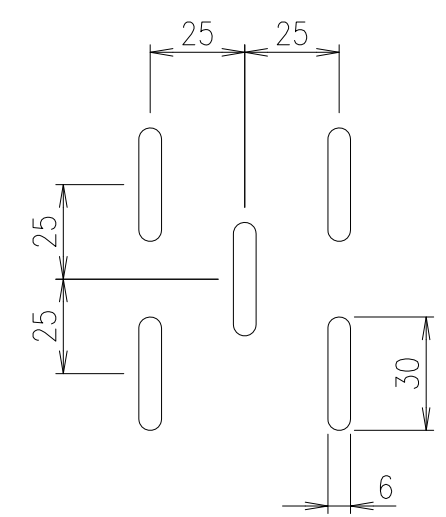
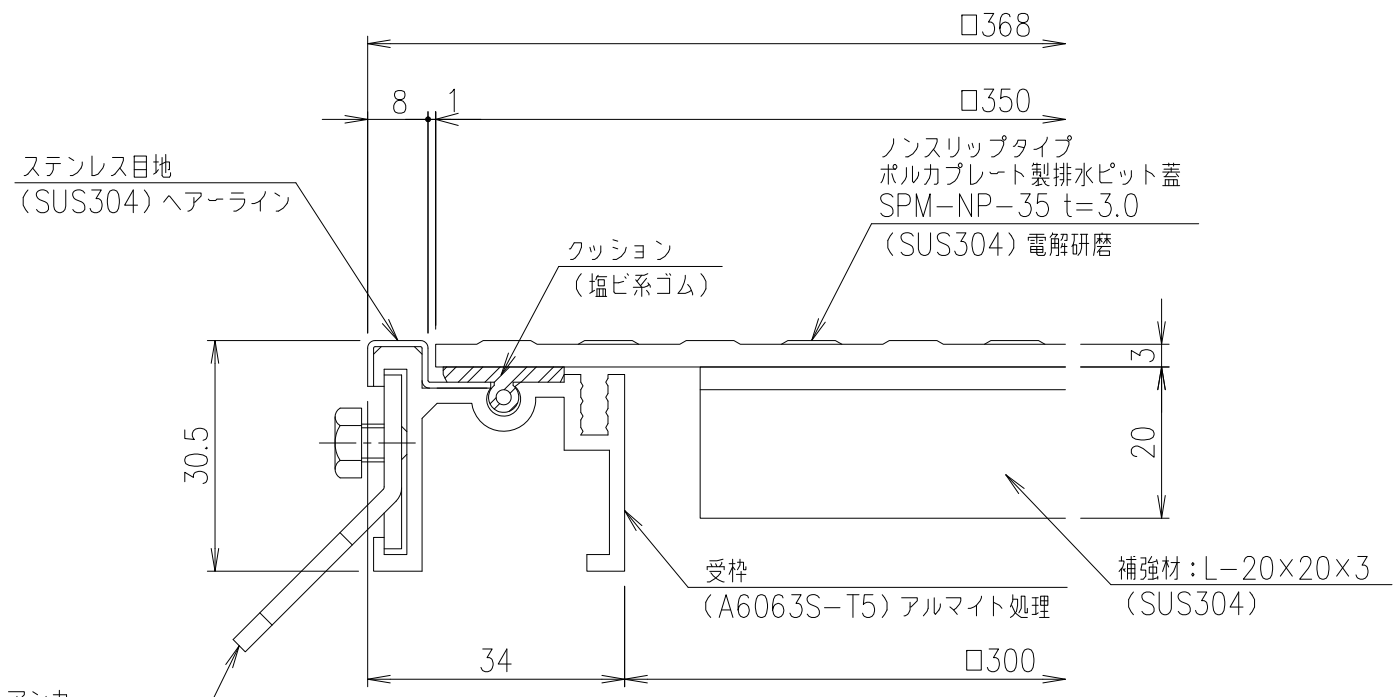


ノンスリップ詳細図 S=1/1



排水穴詳細図 S=1/2



断面詳細図 S=1/1

項番	名称	材質	個数	kg/個	記事
	受枠	A6063S-T5	1.6	kg/組	アルマイト処理
	蓋	SUS304	3.5	kg/枚	電解研磨

記号	内容	日付	編集
A	電解研磨追記	H28.9.27	鳥澤
親番			
図歴			

担当	製図	照査	承認	1/5	名称
	鳥澤	野口	野口		
平成 年 月 日				尺度	図番
第一機材株式会社				三角法	
DKC					
ステンレス排水用ピットカバー SPM-NP-35 (SFK-2)、歩行用 (3.5kN/m ²)					
S-E3-10005A					

アンカー (SPCC) @500

ステンレス目地 (SUS304) ヘアライン

ノンスリップタイプ
ポリカプレート製排水ピット蓋
SPM-NP-35 t=3.0
(SUS304) 電解研磨

クッション (塩ビ系ゴム)

受枠 (A6063S-T5) アルマイト処理

補強材: L-20x20x3 (SUS304)