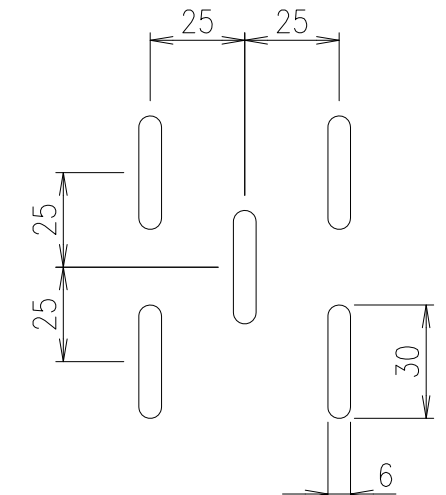
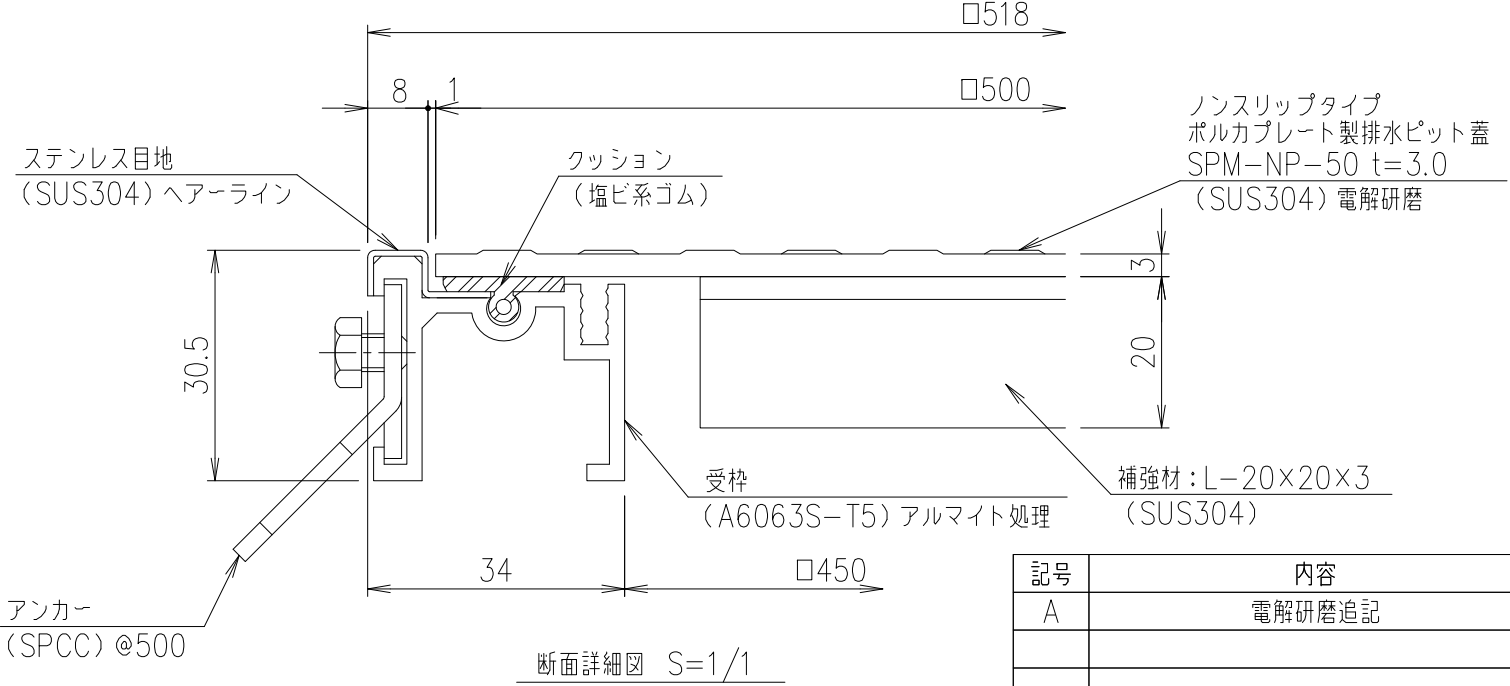


ノンスリップ詳細図 S=1/1



排水穴詳細図 S=1/2



断面詳細図 S=1/1

受枠	A6063S-T5	2.3 kg/組	アルマイト処理
蓋	SUS304	7.5 kg/枚	電解研磨
項番	名称	材質	個数 kg/個 記事

記号	内容	日付	編集	担当	製図	照査	承認	1/5 名称	DKC ステンレス排水用ピットカバー SPM-NP-50 (SFK-2)、歩行用 (3.5kN/m ²)
A	電解研磨追記	H28.9.27	鳥澤	鳥澤	野口	野口	野口		
親番				平成 年 月 日				1/5 図番	S-E3-10008A
図歴				第一機材株式会社					