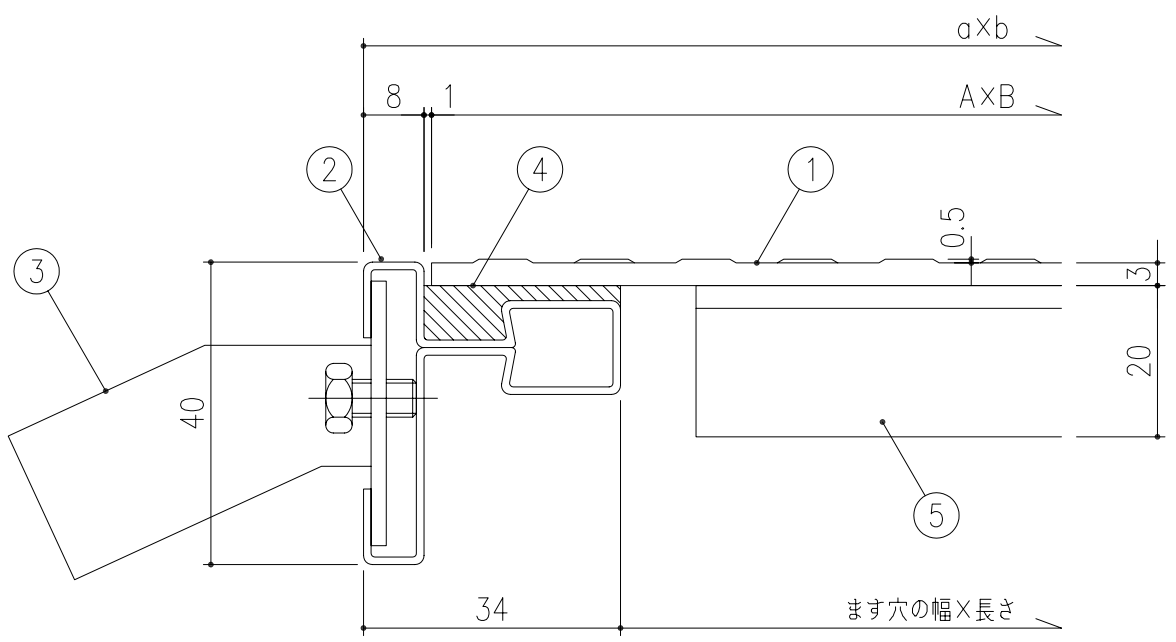


ノンスリップ詳細図 S=1/1



SPM-NP (HQ枠) 断面詳細図 S=1/1

| 型式 | ます穴 幅×長さ | 蓋幅×長さ A×B | 枠幅×長さ a×b | 蓋質量 (kg/枚) | 受枠質量 (kg/m組) | 安全荷重 |
|-----------|-------------|--------------|--------------|---------------|-----------------|--------------------------------|
| SPM-NP-35 | 300×300 | 350×350 | 368×368 | 3.5 | 2.1 | 歩行用 (3.5kN/m ²) |
| SPM-NP-40 | 350×350 | 400×400 | 418×418 | 4.7 | 2.4 | |
| SPM-NP-45 | 400×400 | 450×450 | 468×468 | 5.8 | 2.7 | |
| SPM-NP-50 | 450×450 | 500×500 | 518×518 | 7.5 | 3.0 | |

| 5 | 蓋ズレ止め補強材 | SUS304 | | | L-20×20×3 |
|----|----------|--------|----|------|-----------|
| 4 | クッション | NR | | | |
| 3 | アンカー | SPCC | | | 電気亜鉛めっき |
| 2 | 受枠 | SUS304 | | | |
| 1 | 蓋 | SUS304 | | | 電解研磨 |
| 項番 | 名称 | 材質 | 個数 | kg/個 | 記事 |

| 記号 | 内容 | 日付 | 編集 | 担当 | 製図 | 照査 | 承認 | 1/5 名称 | DKC |
|----|----|----|----|------------------|----|----|----|-----------|------------|
| | | | | | 千葉 | 野口 | 野口 | | |
| | | | | 平成 26 年 2 月 25 日 | | | | 1/5 図番 | S-E3-06442 |
| 親番 | | | | 第一機材株式会社 | | | | | |
| 図歴 | | | | | | | | | |