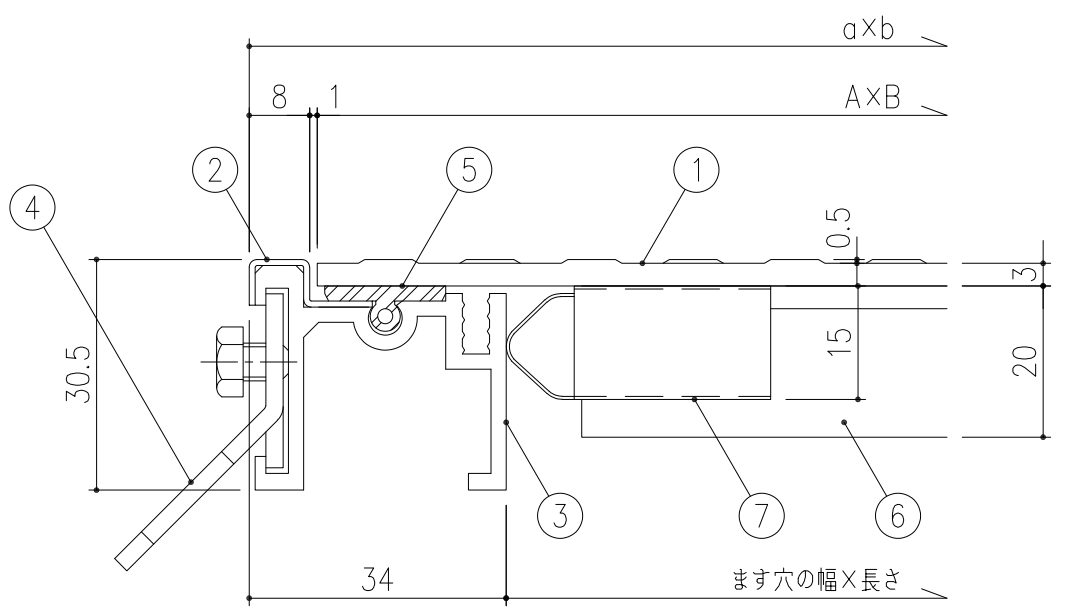


ノンスリップ詳細図 S=1/1



SPM-NP (SFK-2枠) 断面詳細図 S=1/1

型式	ます穴 幅×長さ	蓋幅×長さ A×B	枠幅×長さ a×b	蓋質量 (kg/枚)	受枠質量 (kg/m組)	安全荷重
SPM-NP-35	300×300	350×350	368×368	3.5	1.6	歩行用 (3.5kN/m ²)
SPM-NP-40	350×350	400×400	418×418	4.7	1.8	
SPM-NP-45	400×400	450×450	468×468	5.8	2.1	
SPM-NP-50	450×450	500×500	518×518	7.5	2.3	

項番	名称	材質	個数	kg/個	記事
7	ストッパー金物	SUS304			4ヶ所/枚
6	補強材	SUS304			L-20×20×3
5	クッション	塩ビ系ゴム			
4	アンカー	SPCC			電気垂鉛めっき
3	受枠	A6063S-T5			アルマイト処理
2	目地	SUS304			ヘアライン
1	蓋	SUS304			酸洗い

記号	内容	日付	編集	担当	製図	照査	承認	1/5 尺度	名称	DKC ステンレス排水用ピットカバー SPM-NP 共通図 (SFK-2枠) ストッパー金物付
A	酸洗いへ変更	2024.4.19	鈴木		千葉	野口	野口			
親番				平成 26 年 2 月 25 日				三角法	図番	S-E3-06445A
図歴				第一機材株式会社						