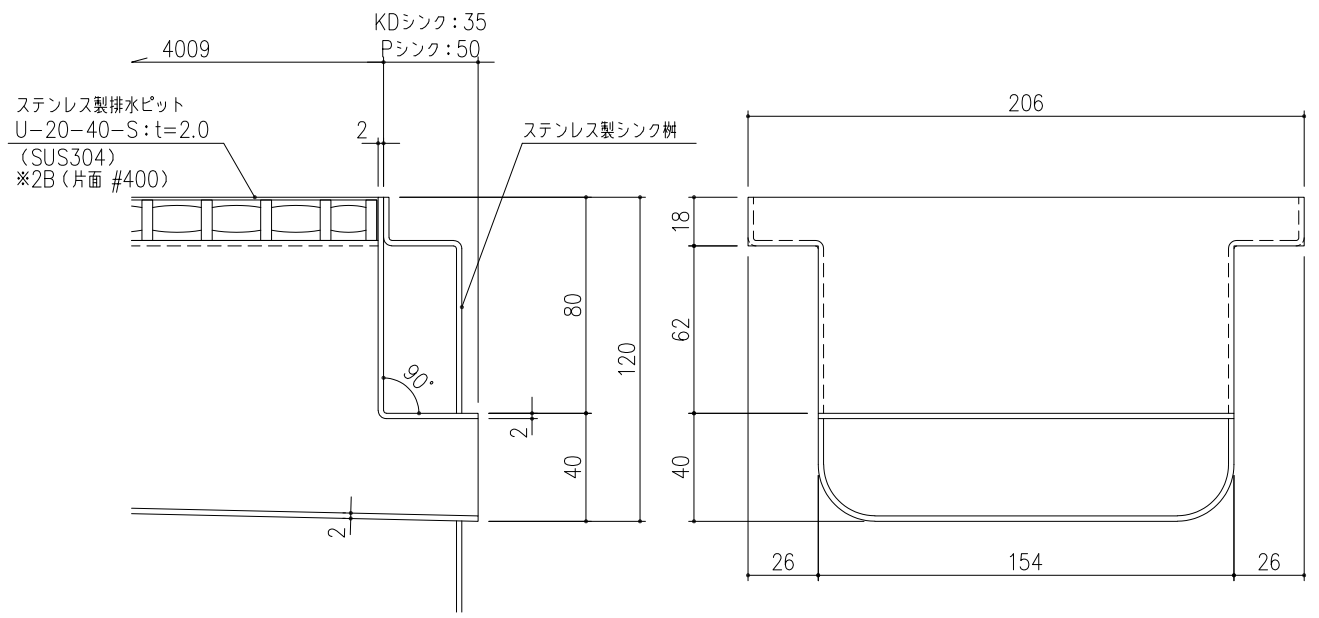
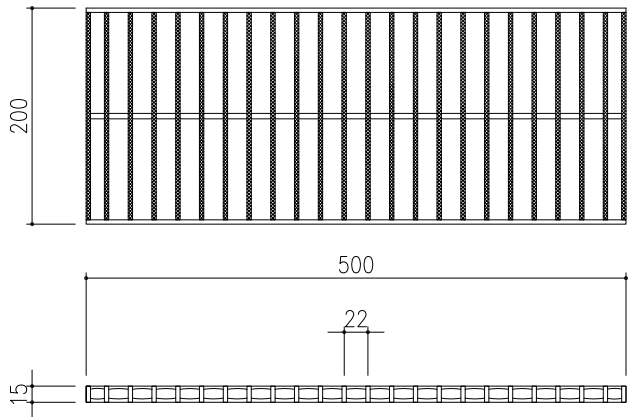


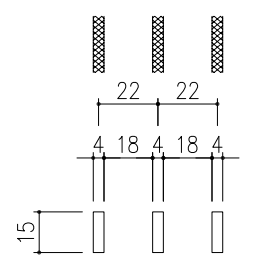
断面詳細図 S=1/2



接続部詳細図 S=1/2



FR22-1520H 詳細図 S=1/5



メインバーピッチ詳細図 S=1/2

記号	内容	日付	編集	担当	製図	照査	承認	1/10	名称
A	表面処理追記	2021.2.5	水野		野口	水野	金子	尺度	DKC ステンレス製排水ピット
								三角法	U-20-40-S
									ステンレスグレーチング: FR22-1520H
親番									図番
図歴					第一機材株式会社				A-E2-00814A