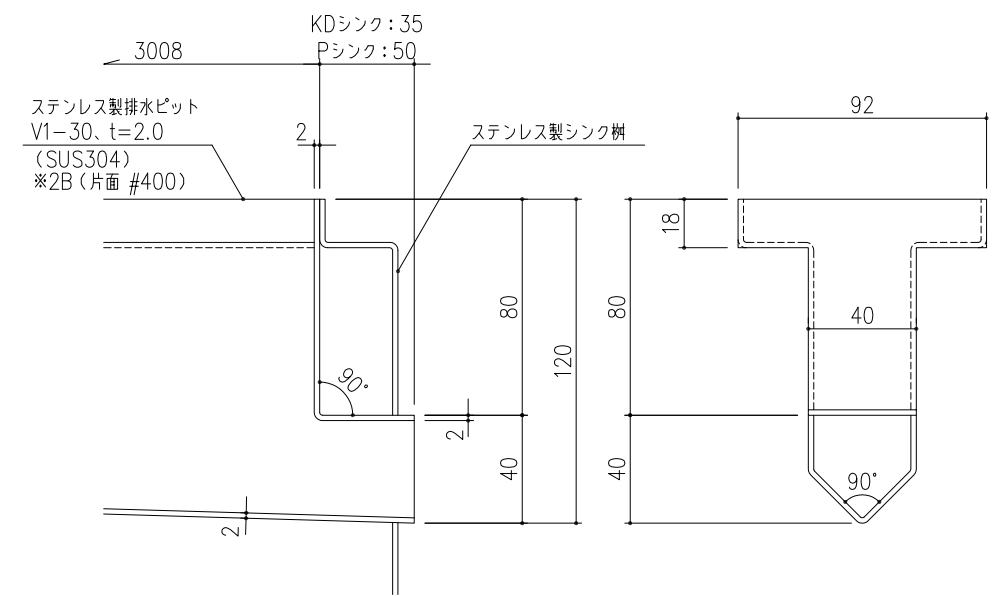
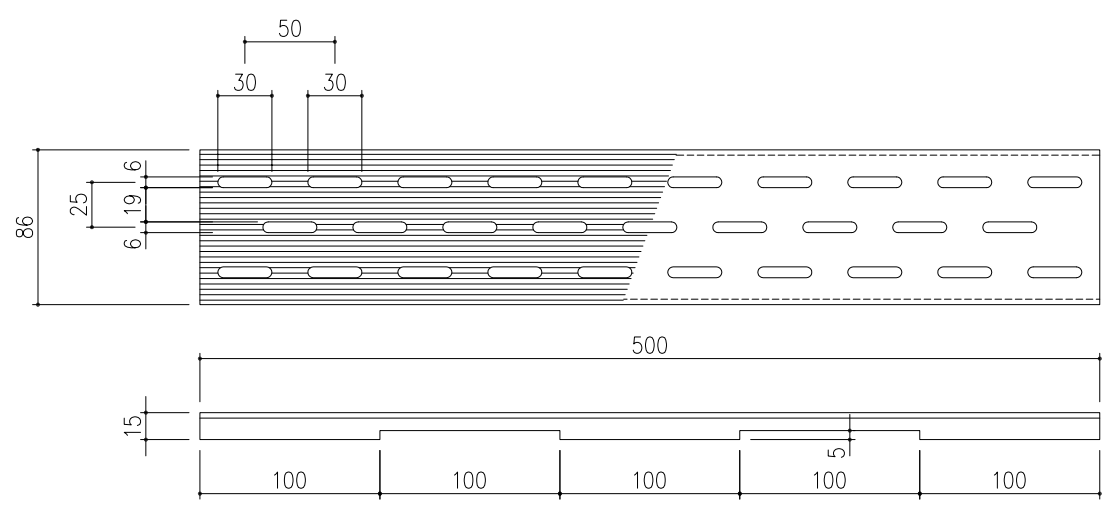


断面詳細図 S=1/2



接続部詳細図 S=1/2



SP-V1 詳細図 S=1/3

記号	内容	日付	編集	担当	製図	照査	承認	1/10	名称
A	表面処理追記	2021.1.13	水野		野口	水野	金子	1/10 尺度 三角法	DKC ステンレス製排水ピット
B	固定板キリ孔削除	2023.7.5	水野						V1-30 排水ピット蓋: SP-V1
親番								第一機材株式会社	A-E2-00752B
図歴									