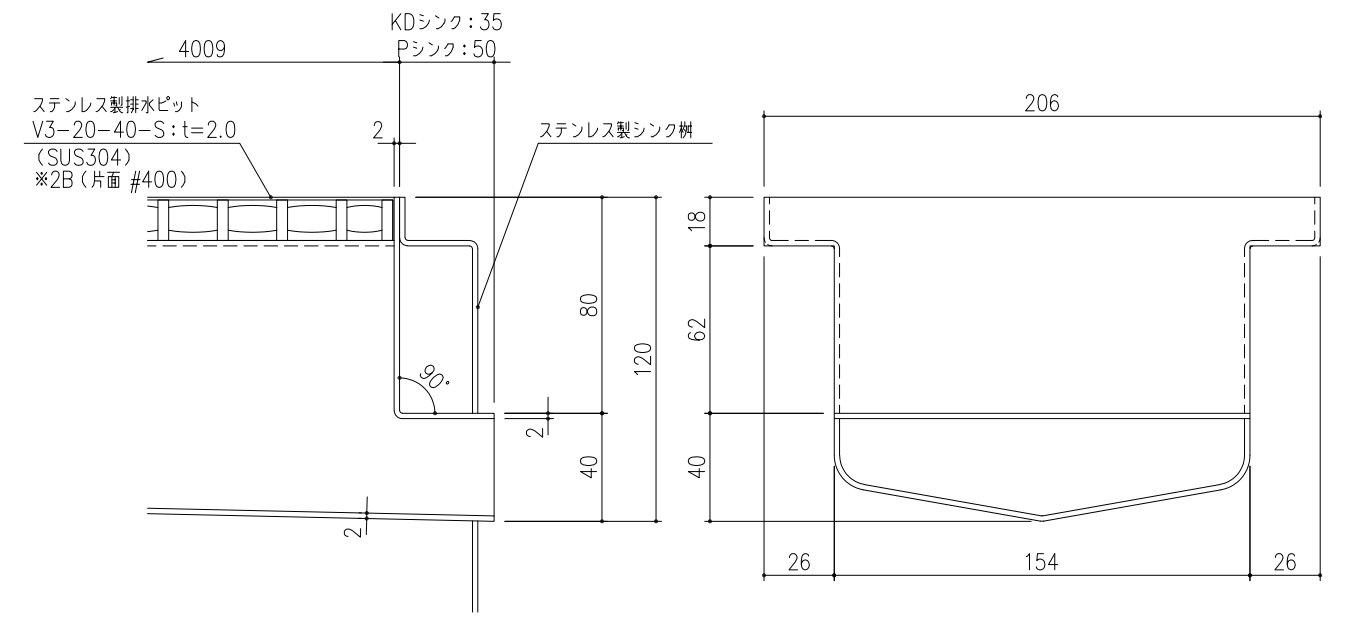
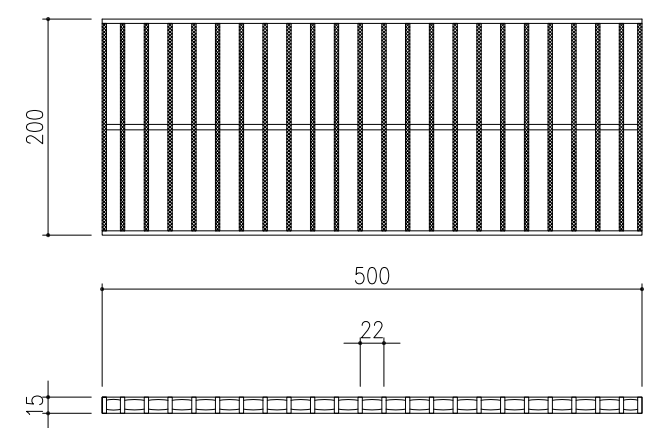


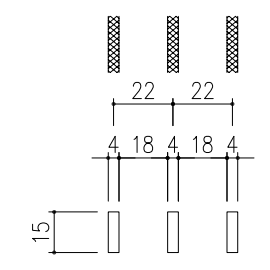
断面詳細図 S=1/2



接続部詳細図 S=1/2



FR22-1520H 詳細図 S=1/5



メインバーピッチ詳細図 S=1/2

|    |        |          |    |    |          |    |    |      |                         |
|----|--------|----------|----|----|----------|----|----|------|-------------------------|
| 記号 | 内容     | 日付       | 編集 | 担当 | 製図       | 照査 | 承認 | 1/10 | 名称                      |
| A  | 表面処理追記 | 2021.2.5 | 水野 |    | 野口       | 水野 | 金子 | 尺度   | DKC ステンレス製排水ビット         |
|    |        |          |    |    |          |    |    | 三角法  | V3-20-40-S              |
|    |        |          |    |    |          |    |    |      | ステンレステーティング: FR22-1520H |
| 親番 |        |          |    |    |          |    |    |      | 図番                      |
| 図歴 |        |          |    |    | 第一機材株式会社 |    |    |      | A-E2-00784A             |