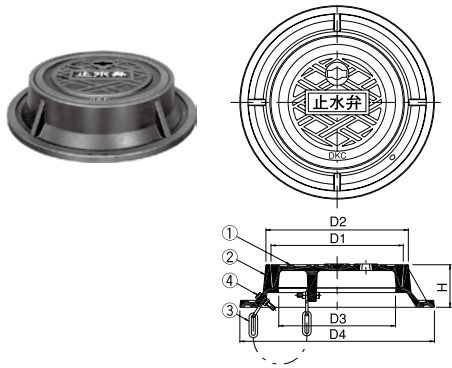


弁柵ふた・点検口ふた

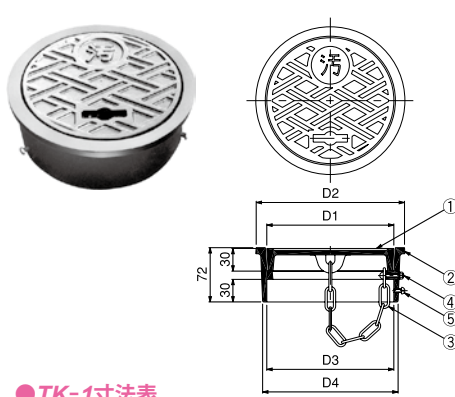
B-1 止水弁用 弁柵ふた



●B-1寸法表

寸法	D1 mm	D2 mm	D3 mm	D4 mm	H mm	質量 kg
170	170	183	150	250	55	4.1

TK-1 点検口ふた



●TK-1寸法表

寸法	D1 mm	D2 mm	D3 mm	D4 mm	質量 kg
100	116	144	116	127	3.4
150	167	195	167	178	5.2

●B-1・TK-1特長

1. B-1の蓋の表面には「止水弁」の文字が鋳出してあります。
2. B-1における止水弁の呼び径は50mm以下となっております。
3. TK-1の蓋の表面には「清」の文字が鋳出してあります。
4. TK-1は、塩ビ管VP100,150に適用します。
5. 盗難防止用のクサリを付属します。

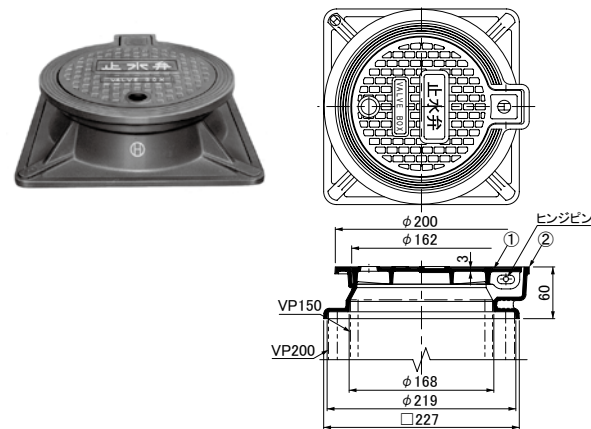
●注意

部品表⑤はTK-1のみの部品です。

●B-1・TK-1共通部品表

No.	部品名	材質	備考
①	蓋	FC200	樹脂系塗料塗装
②	本体		
③	クサリ	SS400	電気亜鉛めっき
④	ナベ小ねじ		
⑤	小ねじ	SUS304	—

B1-2 止水弁用 弁柵ふた



●B1-2特長

1. 蝶番式回転蓋付です。
2. 呼び径40以下の弁に適用。
3. 硬質塩ビ管VP150又は、VP200との組合せ施工も出来ます。
4. 蓋の表面には「止水弁」の文字が鋳出してあります。

●B1-2部品表

No.	部品名	材質	備考
①	蓋	FC200	樹脂系塗料塗装
②	本体		

●標準詳細図集該当品

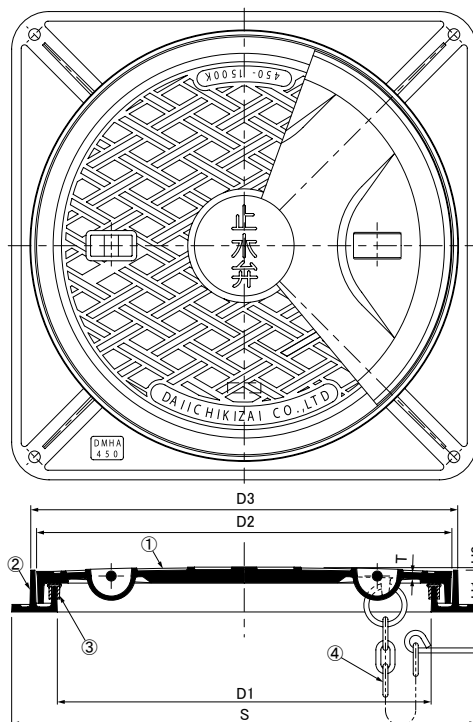
標準詳細図	型式	寸法
都市再生機構土木工事 TF-A	TK-1	100
JCW103 B1	B1-2	150

弁柵ふた

簡易密閉形 (簡易防水・防臭型) パッキン付

DMHA-P 弁柵ふた

T-6 中荷重用



●注意

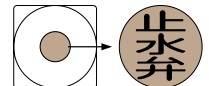
1. 機能区分・荷重区分の詳細はマンホールカバー 2-1-5~7ページ参照。
2. 部品表④クサリ C6MA-50はマンホールカバー 2-1-4ページ参照。

●寸法表

寸法	D1 mm	D2 mm	D3 mm	S mm	H1 mm	H2 mm	T mm	L mm	質量 kg
300	300	350	364	410	50	3	6	364	19.1
450	450	500	514	560		4	7	505	32.4

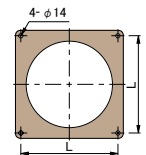
●特長

1. カバーの表面に「止水弁」の文字を鋳出します。



- ※文字の形状は実物と若干異なります。
2. 寸法300はVC-3,4用で弁の呼び径 50~80。
寸法450はVC-5用で弁の呼び径 100~200。

●アンカーボルト位置寸法



●オプション部品

フック MF-1



●部品表

No.	部品名	材質	備考
①	カバー	FC200	樹脂系塗料塗装
②	受枠		
③	ゴムパッキン	クロロプレン	—
④	クサリ	SWRM	溶融亜鉛めっき

●標準詳細図集該当品

標準詳細図	型式	寸法
JCW103 MHA-P	DMHA-P	300,450
公共建築協会評価品	弁柵ふた	