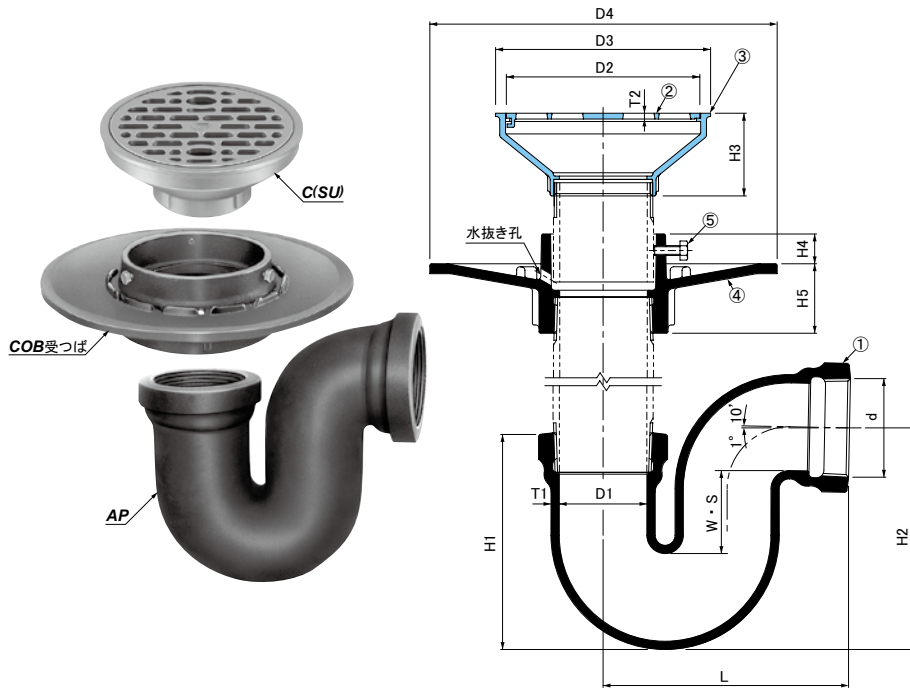


⑧ T3-B(SU) 防水層用 (新型)



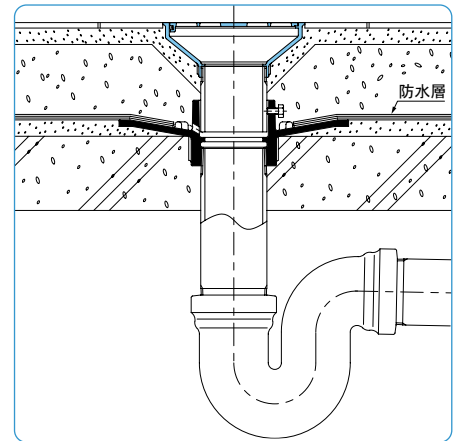
●特長

1. ストレーナの排水孔面積は、流出口の断面積以上。
2. Pトラップおよび防水受台の接続口は管用テーパめねじ。
3. 受枠の接続口は管用平行めねじ。

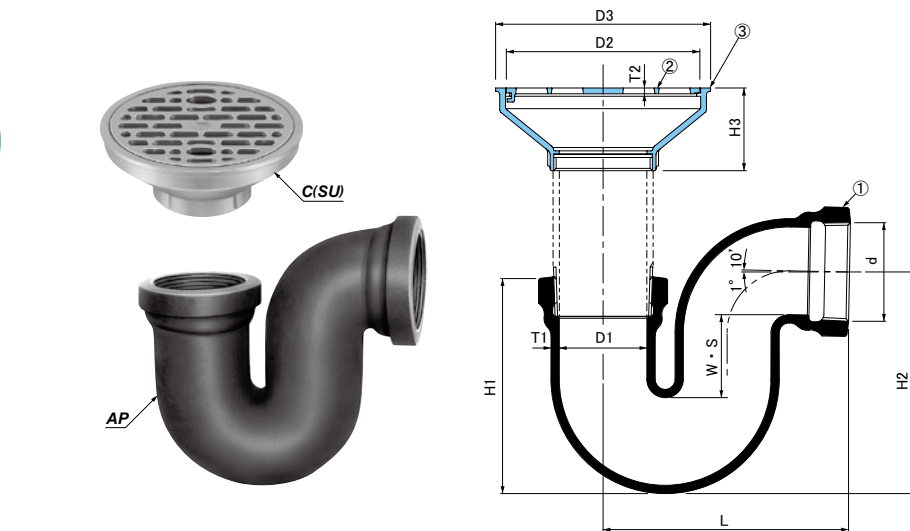
●共通部品表

No	部品名	材質	備考
①	P型トラップ	FC150	樹脂系塗料塗装
②	ストレーナ	SCS13	—
③	受枠		
④	防水受台	FC150	樹脂系塗料塗装
⑤	六角ボルト	SWCH	電気垂鉛めつき

●T3-B(SU) 施工例



⑧ T3-A(SU) 非防水層用 (新型)



●注意

調節管は付属しません。

●標準詳細図集該当品

標準詳細図	型式	寸法
JCW201	T3-B(SU)	40~100
	T3-A(SU)	

●共通寸法表

寸法	ねじ径 d	P型トラップ						ストレーナ		受枠		T3-B(SU) 防水受台			質量 kg	
		D1 mm	H1 mm	H2 mm	L mm	T1 mm	W-S mm	D2 mm	T2 mm	D3 mm	H3 mm	D4 mm	H4 mm	H5 mm	T3-B(SU)	T3-A(SU)
40	Rc1½	42	119	116	135	5	50	87	3.5	100	45	190	18	37	4.7	2.3
50	Rc2	53	130	134	148	5	50	117	3.5	130	50	210	18	42	7.2	3.5
65	Rc2½	68	165	172	188	6	65	142	4.5	155	55	230	18	42	9.3	6.4
80	Rc3	81	190	197	215	6	65	167	5.5	180	60	240	18	47	13.1	9.0
100	Rc4	105	210	228	249	7.5	65	202	5.5	215	65	270	18	47	18.0	14.2